

SPITZEN-PRODUKTE UND DIENSTLEISTUNGEN ZUR **STERILISATION**



Unsere Produktpalette umfasst eine breite Auswahl an hochwertigen Geräten und Systemen, die höchste Standards in Bezug auf Zuverlässigkeit, Präzision und Sicherheit erfüllen. Ob Sie ein kleines Labor betreiben oder Teil eines großen Forschungsteams sind, bei uns finden Sie die passenden Lösungen für Ihre Anforderungen.

Wir sind Spezialisten für Dampfsterilisatoren, die wir unter dem Markennamen VARIOKLAV® seit über 50 Jahren selbst entwickeln und produzieren. Diese Geräte erfüllen höchste Anforderungen an die Sterilisation von Labormaterialien und sind in verschiedenen Größen und Ausführungen erhältlich.

Unsere Produkte zeichnen sich durch höchste Qualität und Effektivität aus und tragen dazu bei, dass Ihr Labor sicher und hygienisch arbeiten kann.

Selbstverständlich bieten wir Ihnen auch umfassende Wartungs- und Servicedienstleistungen für alle Gerätetypen an, um sicherzustellen, dass Ihre Geräte stets in einwandfreiem Zustand sind und Ihnen zuverlässig und langfristig zur Verfügung stehen. Ein umfangreiches Sortiment an Zubehör und Verbrauchsmaterialien rundet unser Angebot ab.

Wir sind stolz darauf, Ihnen Spitzenprodukte und Dienstleistungen für Laborhygiene, Sicherheit, Sterilisation und Desinfektion anbieten zu können.

Unser Team aus erfahrenen Fachleuten steht Ihnen gerne zur Verfügung, um Sie bei der Auswahl des richtigen Geräts zu unterstützen und Ihnen bei Fragen oder Problemen weiterzuhelfen. Wir danken Ihnen für Ihr Interesse an unseren Produkten und freuen uns darauf, Ihnen hochwertige Lösungen für Ihre Laboranforderungen zu bieten.



Dr. Helmut Herz  
Geschäftsführer

## HP TECHNOLOGY GROUP

Die Unternehmen der HP TECHNOLOGY GROUP entwickeln und produzieren Medizinprodukte und Labortechnik für mikrobiologische Labore, Lebensmittelhersteller, pharmazeutische Unternehmen, Forschungsinstitute und Bildungseinrichtungen oder militärische Organisationen und NGO's.

Die Unternehmensgruppe bündelt Erfahrung und Kompetenz und bietet Komplettlösungen auf höchstem Qualitätsniveau. Dank Wissensaustausch und Technologietransfers gehören die VARIOKLAVEN zu den meistverkauften Sterilisatoren in Deutschland und die AEMP-Systeme sind weltweit einzigartig.

## HP TECHNOLOGY GROUP



Seite	Inhalt
4	<b>HP Labortechnik</b>
4	Grundlagen der Dampfsterilisation
6	<b>VARIOKLAV BlueLine</b>
6	BlueLine
8	BlueLine Module
10	BlueLine 75 S   100 S
12	BlueLine 135 S   155 S   175 S
14	BlueLine 75 T   100 T
16	BlueLine 135 T   155 T   175 T   195 T
18	BlueLine 65 T
19	BlueLine Med 65 TC
19	BlueLine 25 TV
19	Laborautoklav 2840 E
20	<b>VARIOKLAV BlueLine LC</b>
20	BlueLine 75 S LC   135 S LC   155 S LC
22	<b>VARIOKLAV GreenLine</b>
24	GreenLine 80 S
25	GreenLine 140 S   160 S   180 S
26	GreenLine 80 T
27	GreenLine 140 T   160 T   180 T
28	<b>VARIOKLAV OrangeLine</b>
28	OrangeLine 95 S   175 S
30	<b>VARIOKLAV</b>
30	Technische Daten
32	Beladekapazitäten
34	Zubehör
36	Verbrauchsmaterial
42	VARIOKLAV Support
43	VARIOKLAV Care
44	HP All-in-Miete
45	HP Academy
46	HP Academy - Intensivschulung
47	HP Academy - Weiterbildungen, Schulungen und Zertifikatslehrgänge
48	HP Quality
49	Lieferung und Inbetriebnahme
50	Gerätekonfiguration
52	Kontakt



Erfahrung seit 1979



Qualität Made in Germany

Lange Haltbarkeit



Nachhaltig

durch DIN EN ISO 9001 / 14001

# GRUNDLAGEN DER DAMPFSTERILISATION

## ALLGEMEINE BEGRIFFE

**KONTAMINATION:**  
Produkte oder Gegenstände, die nicht steril sind

**DESINFIZIEREN:**  
Abtöten von Erregern

**STERILISATION:**  
Vollständige Entkeimung, Abtötung von Mikroorganismen einschließlich deren Ruhezustand

**INAKTIVIERUNG:**  
vollständige Zerstörung der biologischen Aktivitäten von Mikroorganismen (mikrobiologische Einheit, die fähig ist sich zu vermehren oder genetisches Material zu übertragen)

**DAMPFSTERILISATION:**  
Dampfsterilisation ist eine sehr effektive, umweltschonende und für fast alle Güter anwendbare Methode, um Mikroorganismen mittels Wasserdampf oberhalb des Atmosphärendrucks abzutöten. Üblicherweise wird hierbei eine Temperatur von 121 °C bei einer Einwirkzeit von 20 Minuten angewandt. Sehr gefährliche oder thermoresistente Keime tötet man bei 134 °C und einer Einwirkzeit von 15 Minuten.



## VERFAHREN

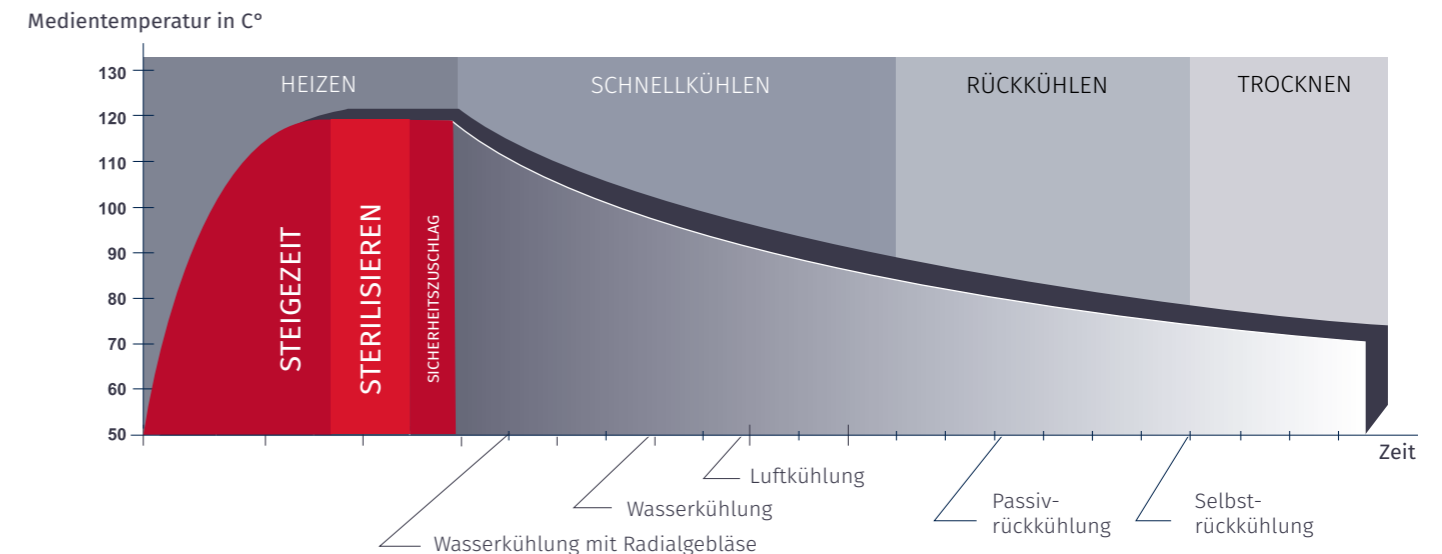
**AUTOKLAV:**  
Apparat, in welchem Materialien, Geräte und Ausrüstungen einem Wasserdampf oberhalb des Atmosphärendruckes ausgesetzt werden und dadurch sterilisiert werden

**GRAVITATIONSVERFAHREN:**  
Die Luft in der Sterilisierkammer wird durch den einströmenden Dampf nach unten über ein Ventil aus der Kammer verdrängt, generell im Flüssigkeitsprogramm

**DRUCKWECHSELVERFAHREN:**  
Die Sterilisierkammer wird mehrfach bis zum Erreichen des vorgegeben Betriebsdruckes mit Dampf gefüllt, bei Standardmodellen im Instrumente / Müll - Programm

**VAKUUMVERFAHREN:**  
Die Sterilisierkammer wird evakuiert und bis zum Erreichen des Arbeitsdruckes mit Dampf gefüllt.

**VAKUUM MIT TROCKNUNG:**  
Die Sterilisierkammer wird evakuiert und gleichzeitig wird Wärme über den Kammermantel zugeführt



## PROGRAMME

**Flüssigkeiten I**  
Für flüssige Laborabfälle, forcierte Abkühlung

**Flüssigkeiten II**  
Verlustarm, für größere Flüssigkeitsvolumina

**Instrumente**  
Für Instrumente, Glas, Geräte

**Müll**  
Für Mischbeladungen, Laborabfälle mit geringem Flüssigkeitsgehalt

**Entleerungsprogramm**  
zum Reinigen des Dampferzeugers (nur bei BlueLine)

**Vorheizprogramm**  
für ständige Betriebsbereitschaft (nur bei BlueLine)



## EINSATZGEBIETE

**MIKROBIOLOGISCHES LABOR:**  
Sterilisation von Flüssigkeiten  
Produktion von Nährmedien  
Sterilisation von infektiösen Laborabfällen  
Sterilisation von gentechnisch veränderten Stoffen

**PRODUKTION**  
Herstellung von Steril- Medizin- und Pharmaprodukten

**INDUSTRIE**  
Druckklimakammer für Langzeittests

VARIOKLAV®  
EXCELLENCE IN AUTOCLAVES

●● Made in Germany



# BlueLine

## Leistungsstarke Autoklaven für Labor, Praxis und Klinik

Die VARIOKLAV® BlueLine bietet hochwertige Dampfsterilisatoren, die für alle Routineaufgaben eines mikrobiologischen Labors bestens gerüstet sind: Flüssigkeiten, Feststoffe oder Nährmedien sicher, präzise, validierbar und reproduzierbar autoklavieren.

Unsere Dampfsterilisatoren arbeiten schnell und zuverlässig und bieten viel Platz für Instrumente und sperriges Sterilisationsgut.

## Standgeräte

Unsere soliden VARIOKLAV® Standgeräte bieten das größtmögliche Nutzvolumen bei kleinster Stellfläche. Die niedrige Arbeitshöhe ermöglicht dem Anwender den Autoklaven bequem von oben zu be- und entladen.

Der separate Dampferzeuger verhindert die Kontamination des Speisewassers durch Kondensat, Abfall oder Medien. Die Sterilisierkammer ist dadurch frei von Heizelementen und Speisewasser. Die Druckluftversorgung für Dichtungssteuerkreis, Sicherheitsverriegelung und pneumatische Stellventile erfolgt vollkommen autark.

●●● Made in Germany



VARIOKLAV®  
EXCELLENCE IN AUTOCLAVES

Standgeräte mit Fassungsvermögen von 75 bis 175 Litern  
Tischgeräte mit Fassungsvermögen von 25 bis 195 Litern

## Alle Vorteile auf einen Blick

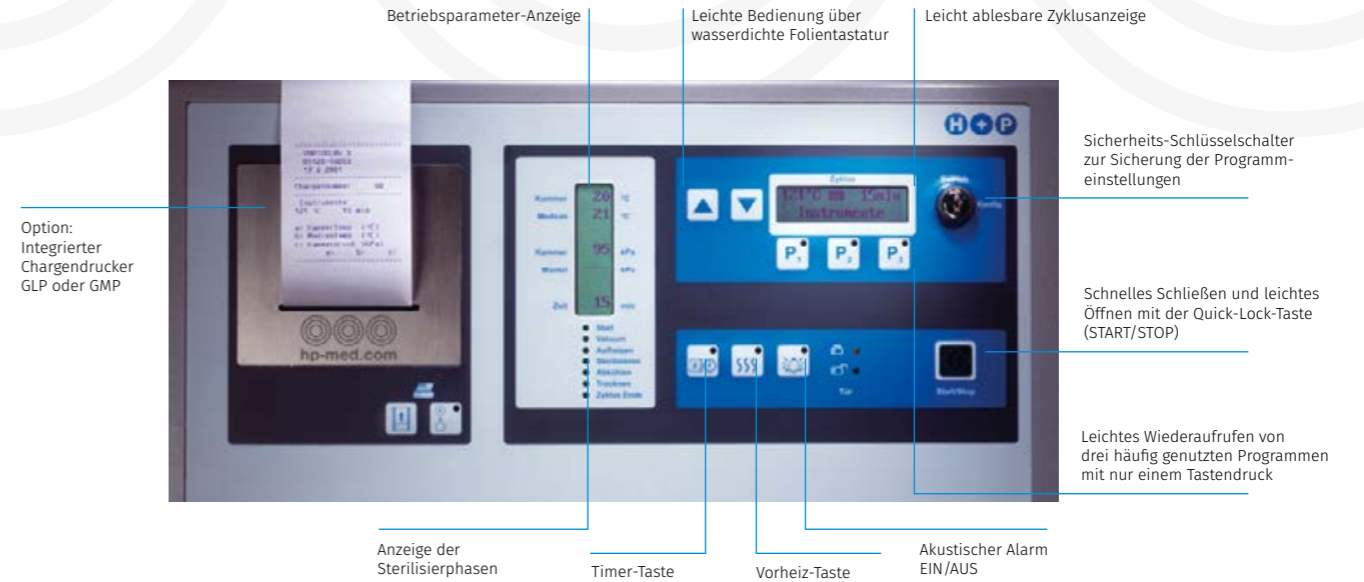
- Dampferzeugung separat
- Thermosperre für Flüssigkeiten
- Autarke Druckluftzufuhr
- Geringer Speisewasserverbrauch
- Der höhere Wirkungsgrad bei der Dampferzeugung erlaubt weniger Heizleistung trotzdem kürzere Aufheizzeiten
- Leicht zu reinigende Sterilisationskammer ohne interne Heizelemente und Speisewasser
- Schlanke Bauweise
- Optional ausrüstbar mit Lift-, Vakuum-, Kühl-, Trocknungs-, Filtrations-, Dokumentations- und Medientemperaturmodulen
- Sämtliche Bestandteile unserer Sterilisatoren sind für eine möglichst lange Haltbarkeit optimiert

## Tischgeräte

VARIOKLAV® Tischgeräte bestechen mit herausragender Kapazität auf kleinster Stellfläche: Unsere kompakten Tischautoklaven sind mit platzsparenden Schwenktüren ausgestattet.

Dank der besonders platzsparenden Bauweise befinden sich weder Heizelemente noch Speisewasser im Nutzraum, was eine besonders leichte Reinigung der Kammer ermöglicht.

Der Tischautoklav kann auf beinahe jeder beliebigen Höhe installiert werden, sodass ein komfortables Beladen und Entladen der Kammer bei jeder Körpergröße möglich ist.



## Touch-Display Steuerung

Die Bedienung über das neue Touch-Display ist intuitiv und komfortabel. Klare und einfache Bediensymbole, vorkonfigurierte Sterilisationsprogramme oder individuell angepasste Programmabläufe ermöglichen einen validierten Sterilisationsprozess.

- Nachrüstbar
- 7" kapazitives Touch-Display (funktioniert auch mit Handschuhen)
- 16 GB interner Speicher (bis zu 100.000 Logs)
- Über Mobiltelefon steuerbar
- GxP/FDA 21 CFR Part 11 konform, Prüfprotokoll
- Alle Standardprogramme inkl. F0-Wert-Berechnung vorinstalliert
- Mehrstufige Benutzerverwaltung / aktive Verzeichnisfunktion
- USB, WIFI, Bluetooth, LAN, 3G/4G-Konnektivität, RFID-Chipkarte
- Externe Server-Backups (Berichte auf FDA-konforme Server)

\*\*\*NEU\*\*\*  
TOUCH DISPLAY  
STEUERUNG  
\*\*\*NEU\*\*\*

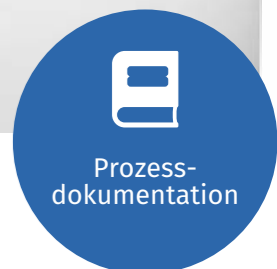


## Modulooptionen

BlueLine Autoklaven können mit zahlreichen Modulooptionen ausgestattet werden:

Wählen Sie zwischen Modulen für Schnellrückkühlung, Vorvakuum und Vakuumtrocknung, emissionsfreie Sterilisation, Prozessdokumentation und Medientemperatursteuerung um Ihren Autoklaven optimal an Ihre Routinearbeiten anzupassen.

## VARIOKLAV MODULE





# Module

Der modulare Aufbau unserer Dampfsterilisatoren bietet Ihnen zusätzlich die Möglichkeit, Ihr Gerät individuell für die unterschiedlichsten Anforderungen auszustatten.

## Medientemperatursteuerung

### Medientemperatursteuerung

Keine Überhitzung, höhere Medienqualität, exakte Sterilisation

Die Medientemperatursteuerung erfolgt über einen flexiblen Temperatursensor, direkt im Referenzgefäß. Damit garantiert diese Modulooption effizientes und exaktes Autoklavieren durch eine automatische Zeitauslösung der Sterilisierzeit über die Medientemperatur.



#### Medientemperatursteuerung MT

##### Temperaturgesteuerte höchstpräzise Sterilisationsprozesse

- Flexibler Temperatursensor direkt im Referenzgefäß sorgt für eine exakte, temperaturgesteuerte Sterilisation
- Solltemperatur wird sicher erreicht
- Im RM- und RG-Kühlmodul Schnellkühlen integriert

## Rückkühlung für Flüssigkeiten

### RM Kühlmodul zum Schnellkühlen

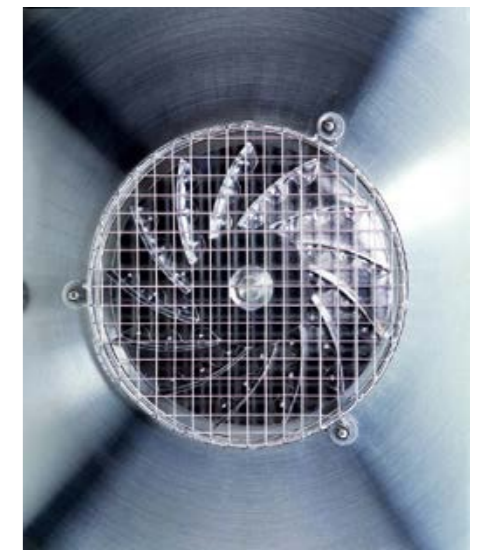
#### Für die Sterilisation von Flüssigkeiten in offenen Gefäßen

- In Sterilisierkammer integrierter Wasserkühlmantel (Doppelmantel in Thermoplateausführung) aus Edelstahl, ohne Einschränkung der Beladekapazität des Autoklaven
- Variable Funktion zum Heizen, Kühlen und Temperieren
- Medientemperatursteuerung MT inkl. Medientemperaturfühler
- Ebener Kesselboden/Rückwand beschleunigt Aufheizen/Kühlen und Kondensat ausheizen
- Bis zu 40% geringere Abkühlzeit, Vorteilhaft für thermolabile Kulturmedien, einstellbare Entnahmetemperatur, Sterilbelüftung

### RG Kühlmodul zum Schnellkühlen

#### Für Flüssigkeiten in offenen und druckdicht verschlossenen Gefäßen

- RM Kühlmodul erweitert um ein leistungsfähiges Radialgebläse und Stützdrucksystem mit steriler Druckluft
- Ideal für temperaturempfindliche Medien



## Dokumentation

### Rückverfolgbarkeit des Sterilisationsprozesses

Integrierte Drucker sowie die Software SegoSoft® protokollieren zur regelkonformen Dokumentation der Sterilisation alle Prozessparameter der Autoklaven.

## Prozessdokumentation

### GLP Chargendrucker

#### Konformität durch Datenaufzeichnung der Prozessdaten

- dokumentiert Chargen-Nr. mit Datum, Prozessschritte, beginnend vom Start bis zum Stopp, z.B. Kammertemperatur, Kammerdruck und eventuelle Alarmlmeldungen, Filtercount
- Empfohlen für Sicherheitsstufe 2

### IMS GMP Chargendrucker

#### Für die lückenlose Dokumentation der Freigabeinformationen

- wie GLP Drucker mit Dokumentation der Chargennummer, Datum und Prozessschritte
- Zusätzlich werden Temperatur- und Druckdaten von steuerungsunabhängigen, nach ISO 9000 kalibrierten Referenzsensoren aufgezeichnet und im Display angezeigt
- Geeignet für Schutzklasse 3

## Emissionsfreie Sterilisation

### Mit Kondensatsterilisation, für die sichere Sterilisation gefährlicher Stoffe

Die Abluftfiltration mit Kondensatsterilisation ermöglicht die sichere, emissionsfreie Sterilisation gefährlicher biologischer Materialien und Medien, einschließlich Krankheitserregern, infektiösem Material und gentechnisch veränderter Proben. Die Umgebung und das Abwassersystem werden vor Kontamination geschützt.

### FA Modul Abluftfiltration

#### Abluftfiltration mit Kondensatsterilisation

- Aerosole in der Abluft werden bereits in der Aufheizphase von einem Filter zurückgehalten
- Gleichzeitige Sterilisation von Kammerinhalt, anfallendem Kondensat und Filtergehäuse einschließlich Filter
- Sterilisierkammer und Boden bzw. Rückwand werden allseitig von außen mit Dampf beheizt
- Totraumfreies Entleerungsventil im Kammerboden gewährleistet eine kontaminationsfreie Entsorgung des Kondensats
- Vollständige Entleerung durch stehend verbaute Filterkerze



## Vorvakuum und Vakuumtrocknen

### Sterilisation von Abfall, Feststoffen und porösen Materialien

Ein Vorvakuum-Modul für VARIOKLAV Autoklaven gewährleistet die sichere Sterilisation poröser Stoffe und schwer zu entlüftender Gegenstände. Ein zusätzliches Modul Vakuumtrocknen ermöglicht die Entnahme von trockenen, sterilbelüfteten Materialien.

## Vorvakuum und Vakuumtrocknen

### VF Modul fraktioniertes Vorvakuum

#### Für gründliche Luftentfernung vor der Sterilisation

- Einfaches Vorvakuum oder fraktionierter Vorvakuumzyklus für eine vollständige Absaugung der Luft. Verbessert das Eindringungsvermögen des Dampfes in poröse Materialien und somit die Qualität der Sterilisation
- Einstellbare Vakuumtiefe und Anzahl der Druckwechsel erlauben wirtschaftliche Prozesse zur vollständigen Dampfdurchdringung

### VT Modul Vakuumtrocknen

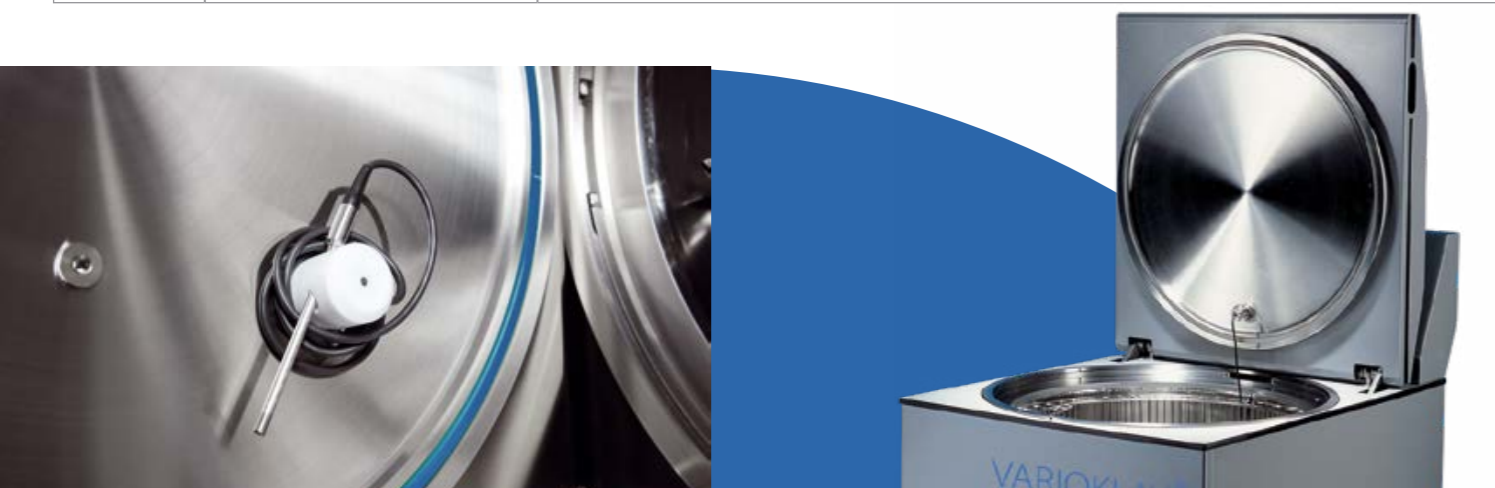
#### Verhindert Kontamination des Sterilgutes nach der Trocknungsphase

- VF Modul erweitert um Trocknen im gepulsten Tiefvakuum mit im Doppelmantel integrierter leistungsstarker Dampfheizung, beseitigt Restfeuchte



Artikelnummer	VARIOKLAV BlueLine 75 S und 100 S	
51024301	BlueLine 75 S	Dampfsterilisator, Standgerät - Basisversion, Nutzraum 75 Liter, (ØxL) 400x600 mm, 4,8 kW, 3N/400V/16A, separater Dampferzeuger, Medientemperatursteuerung mit flexiblem Temperaturfühler, integrierter ADI Abdampfkondensator, feuerverzinkte und pulverbeschichtete Verkleidung
51902900	BlueLine 100 S	Dampfsterilisator, Standgerät- Basisversion, Nutzraum 100 Liter, (ØxL) 400x800 mm, 4,8 kW, 3N/400V/16A, separater Dampferzeuger, Medientemperatursteuerung mit flexiblem Temperaturfühler, integrierter ADI Abdampfkondensator, feuerverzinkte und pulverbeschichtete Verkleidung
	<b>GERÄTEOPTIONEN</b>	
51900825	Verkleidung aus Edelstahl	Fein geschliffen
51900826	Validierungsdurchführung	Durchführung für bis zu 6 Temperaturfühler Pt 100, normgerechte Anschlüsse
51900851	Laufrollensatz	Für ortsveränderliche Aufstellung von Standgeräten, mit Feststellbremse, 1 Satz = 4 Stück
	<b>MODULOPTIONEN</b>	
51900818	Modul MT - Medientemperatursteuerung	Mit flexiblem Temperaturfühler, Steuerung über die Temperatur in Flüssigkeiten oder Medien, Nachrüstmodul
51900801	RM Modul - Schnellkühlen	Für Flüssigkeiten in offenen Gefäßen, direkte Mantelkühlung mit demineralisiertem Wasser, inkl. MT Medientemperatursteuerung und Sterilbelüftung
51900803	RG Modul - Schnellkühlen	Für Flüssigkeiten in offenen und druckdicht verschlossenen Gefäßen, inkl. RM Modul, zusätzlich mit sterilem Stützdruck und Radialgebläse zur Dampfumwälzung, externer Druckluftanschluss erforderlich
51900805	VF Modul - fraktioniertes Vorvakuum	Für schwer zu entlüftende feste und poröse Stoffe, insbesondere Hohlkörper und Müll in Säcken, inkl. Programm für einfaches Vorvakuum
51900807	VT Modul - Vakuumtrocknen	Nachtrocknen mit Vakuum, Doppelmantel dampfbeheizt, für feste und poröse Stoffe einschließlich Sterilbelüftung, empfohlene Trocknungszeit 15 bis 60 min, inkl. VF Modul
51900809	FA Modul - Abluftfiltration	Mit Kondensatsterilisation, für alle kontaminierten Sterilgüter ab Schutzklasse/ Sicherheitsstufe L1 (S1) empfohlen, ab L2 (S2) von Aufsichtsbehörden gefordert
51900810	GLP Chargendrucker	Im Gerät integriert, für direkte Dokumentation von Kammertemperatur, Medientemperatur und Kammerdruck
51900811	GMP Chargendrucker	Im Gerät integriert für unabhängige Dokumentation von Kammertemperatur, Medientemperatur und Kammerdruck sowie separate Prozessdokumentation über doppelte Sensoren, inkl. Kalibrierzertifikate nach ISO 9000, GMP konform
51900827	Sterilbelüftung	Sterile Kammerbelüftung am Ende des Sterilisationsprozesses

Artikelnummer	VARIOKLAV BlueLine 75 S und 100 S	
	<b>SONDERPROGRAMME</b>	
51900812	Dampftopfprogramm	Inkl. Medientemperierung
51900813	Durham Röhrenprogramm	Bouillon-Programm, möglich ab RM Modul
51900815	Sterilisiertemperaturerhöhung	Sterilisiertemperaturerhöhung auf 140°C im Sattedampf, für alle Programme, bis 140°C einstellbarer Sollwert
	<b>ZUBEHÖR</b>	
50095875	Lift	Zur einfachen Be- und Entladung, pulverbeschichtet, Hub 900 mm, Tragkraft 40 kg
50097753	Lift aus Edelstahl	Zur einfachen Be- und Entladung, Edelstahl, Hub 900 mm, Tragkraft 40 kg
50091747	Gitter-Einsatzkorb rund	(ØxH) 385x260 mm, stapelbar, max. 4 Körbe pro Gerät möglich
50110034	Gitter-Einsatzkorb rund	(ØxH) 385x248 mm, stapelbar, max. 2 Körbe pro Gerät möglich, Sondergröße
50091196	Gitter-Einsatzkorb rund, mit Auffangschale	(ØxH) 385x260 mm, stapelbar, Schalenhöhe 50 mm, max. 2 Körbe pro Gerät möglich
50092106	Edelstahl-Eimer rund	(ØxH) 390x280 mm, stapelbar, max. 2 Eimer pro Gerät
50095759	Edelstahl-Eimer rund, mit Drehdeckel	(ØxH) 390x280 mm, nicht stapelbar, max. 1 Eimer pro Gerät
50094348	Entsalzungspatrone	Zur Wasservollentsalzung, Typ 2800, mit Leitwertmesser und Schlauchset
50094349	Entsalzungspatrone (Ersatz)	Typ 2800, Ersatzpatrone für Wechselbetrieb
50085029	Aquastop	Für bis zu 3 wasserführende Zuleitungen, komplett anschlussfertig, Dauerbetrieb
50107364	Magnetrührer	Magnetrührer mit einer Rührstelle, mit Rührstab und externer Steuereinheit, druckdicht gekapselt, im Sterilisiergerät integriert, Rührvolumen max. 40 Liter
607430	SegoSoft, SegoSerial Modul	Digitale Chargen- und Prozessdokumentation, Software und SegoSerial Modul, RS-232/USB-Schnittstelle, digitale Signatur gemäß Signaturgesetz, inkl. Kabel 3 m
609496	SegoSoft, SegoConnect Modul	Digitale Chargen- und Prozessdokumentation, Software und SegoConnect Modul, RS-232/Ethernet-Schnittstelle, digitale Signatur gemäß Signaturgesetz, inkl. Kabel 3 m
609592	SegoSoft, FDA - CFR Part 11	Digitale Chargen- und Prozessdokumentation FDA conform, Software und SegoConnect Modul, RS-232/Ethernet-Schnittstelle, inkl. Kabel 3 m





Artikelnummer	VARIOKLAV BlueLine 135 S   155 S   175 S	
51024302	BlueLine 135 S	Dampfsterilisator, Standgerät - Basisversion, Nutzraum 135 Liter, (ØxL) 500x700 mm, 7,8 kW, 3N/400V/16A, separater Dampferzeuger, Medientemperatursteuerung mit flexiblem Temperaturfühler, integrierter ADI Abdampfkondensator, feuerverzinkte und pulverbeschichtete Verkleidung
51902901	BlueLine 155 S	Dampfsterilisator, Standgerät - Basisversion, Nutzraum 155 Liter, (ØxL) 500x800 mm, 7,8 kW, 3N/400V/16A, separater Dampferzeuger, Medientemperatursteuerung mit flexiblem Temperaturfühler, integrierter ADI Abdampfkondensator, feuerverzinkte und pulverbeschichtete Verkleidung
51902902	BlueLine 175 S	Dampfsterilisator, Standgerät - Basisversion, Nutzraum 175 Liter, (ØxL) 500x900 mm, 7,8 kW, 3N/400V/16A, separater Dampferzeuger, Medientemperatursteuerung mit flexiblem Temperaturfühler, integrierter ADI Abdampfkondensator, feuerverzinkte und pulverbeschichtete Verkleidung

GERÄTEOPTIONEN		
51900825	Verkleidung aus Edelstahl	Autoklavenverkleidung aus Edelstahl, fein geschliffen
51900826	Validierungsdurchführung	Durchführung für bis zu 6 Temperaturfühler Pt 100, normgerechte Anschlüsse
51900851	Laufrollensatz	Für ortsveränderliche Aufstellung von Standgeräten, mit Feststellbremse, 1 Satz = 4 Stück

MODULOPTIONEN		
51900818	MT Modul - Medientemperatursteuerung	Mit flexiblem Temperaturfühler, Steuerung über die Temperatur in Flüssigkeiten oder Medien, Nachrüstmodul
51900801	RM Modul - Schnellkühlen	Für Flüssigkeiten in offenen Gefäßen, direkte Mantelkühlung mit demineralisiertem Wasser, inkl. MT Medientemperatursteuerung und Sterilbelüftung
51900803	RG Modul - Schnellkühlen	Für Flüssigkeiten in offenen und druckdicht verschlossenen Gefäßen, inkl. RM Modul, zusätzlich mit sterilem Stützdruck und Radialgebläse zur Dampfumwälzung, externer Druckluftanschluss erforderlich
51900805	VF Modul - fraktioniertes Vorvakuum	Für schwer zu entlüftende feste und poröse Stoffe, insbesondere Hohlkörper und Müll in Säcken, inkl. Programm für einfaches Vorvakuum
51900807	VT Modul - Vakuumtrocknen	Nachtrocknen mit Vakuum, Doppelmantel dampfbeheizt, für feste und poröse Stoffe einschließlich Sterilbelüftung, empfohlene Trocknungszeit 15 bis 60 min, inkl. VF Modul
51900809	FA Modul - Abluftfiltration	Mit Kondensatsterilisation, für alle kontaminierten Sterilgüter ab Schutzklasse/ Sicherheitsstufe L1 (S1) empfohlen, ab L2 (S2) von Aufsichtsbehörden gefordert
51900810	GLP Chargendrucker	Im Gerät integriert, für direkte Dokumentation von Kammertemperatur, Medientemperatur und Kammerdruck
51900811	GMP Chargendrucker	Im Gerät integriert für unabhängige Dokumentation von Kammertemperatur, Medientemperatur und Kammerdruck sowie separate Prozessdokumentation über doppelte Sensoren, inkl. Kalibrierzertifikate nach ISO 9000, GMP konform
51900827	Sterilbelüftung	Sterile Kammerbelüftung am Ende des Sterilisationsprozesses

Artikelnummer	VARIOKLAV BlueLine 135 S   155 S   175 S	
SONDERPROGRAMME		
51900812	Dampftopfprogramm	Inkl. Medientemperierung
51900813	Durham Röhrenprogramm	Bouillon-Programm, möglich ab RM Modul
51900815	Sterilisiertemperaturerhöhung	Sterilisiertemperaturerhöhung auf 140°C im Sattedampf, für alle Programme, bis 140°C einstellbarer Sollwert
606985	C-Müll Desinfektion	Zertifiziertes Verfahren (RKI), erforderliche Modulooptionen VF + RG + FA + GMP Chargendrucker, Programme für C-Müll fest und C-Müll flüssig

ZUBEHÖR		
50095876	Lift	Zur einfachen Be- und Entladung, pulverbeschichtet, Hub 900 mm, Tragkraft 40 kg
50097752	Lift aus Edelstahl	Zur einfachen Be- und Entladung, Edelstahl, Hub 900 mm, Tragkraft 40 kg
50091748	Gitter-Einsatzkorb rund	(ØxH) 485x200 mm, stapelbar, max. 4 Körbe pro Gerät möglich
50099633	Gitter-Einsatzkorb rund	(ØxH) 485x240 mm, stapelbar, max. 2 Körbe pro Gerät möglich, Sondergröße
50092114	Gitter-Einsatzkorb rund	(ØxH) 485x320 mm, stapelbar, max. 2 Körbe pro Gerät möglich
50092112	Gitter-Einsatzkorb rund, mit Auffangschale	(ØxH) 485x320 mm, stapelbar, Schalenhöhe 50 mm, max. 2 Körbe pro Gerät möglich
50090683	Einhängevorrichtung für Gitter-Einsatzkörbe	(Ø) 470 mm, inkl. 4 Befestigungsbügel für weitere Beladungsebene im Korb
50099824	Edelstahl-Eimer rund	(ØxH) 470x310 mm, stapelbar, max. 2 Eimer pro Gerät
50095753	Edelstahl-Eimer rund, mit Drehdeckel	(ØxH) 490x345 mm, nicht stapelbar, max. 1 Eimer pro Gerät
50094348	Entsalzungspatrone	Zur Wasservollentsalzung, Typ 2800, mit Leitwertmesser und Schlauchset
50094349	Entsalzungspatrone (Ersatz)	Typ 2800, Ersatzpatrone für Wechselbetrieb
50085029	Aquastop	Für bis zu 3 wasserführende Zuleitungen, komplett anschlussfertig, Dauerbetrieb
50107364	Magnetrührer	Magnetrührer mit einer Rührstelle, mit Rührstab und externer Steuereinheit, druckdicht gekapselt, im Sterilisiergerät integriert, Rührvolumen max. 40 Liter
607430	SegoSoft, SegoSerial Modul	Digitale Chargen- und Prozessdokumentation, Software und SegoSerial Modul, RS-232/USB-Schnittstelle, digitale Signatur gemäß Signaturgesetz, inkl. Kabel 3 m
609496	SegoSoft, SegoConnect Modul	Digitale Chargen- und Prozessdokumentation, Software und SegoConnect Modul, RS-232/Ethernet-Schnittstelle, digitale Signatur gemäß Signaturgesetz, inkl. Kabel 3 m
609592	SegoSoft, FDA - CFR Part 11	Digitale Chargen- und Prozessdokumentation FDA conform, Software und SegoConnect Modul, RS-232/Ethernet-Schnittstelle, inkl. Kabel 3 m



Artikelnummer	VARIOKLAV BlueLine 75 T und 100 T	
51024303	BlueLine 75 T	Dampfsterilisator, Tischgerät - Basisversion, Nutzraum 75 Liter, (ØxL) 400x600 mm, 4,8 kW, 3N/400V/16A, separater Dampferzeuger, Medientemperatursteuerung mit flexiblem Temperaturfühler, integrierter ADI Abdampfkondensator, feuerverzinkte und pulverbeschichtete Verkleidung
51902903	BlueLine 100 T	Dampfsterilisator, Tischgerät - Basisversion, Nutzraum 100 Liter, (ØxL) 400x800 mm, 4,8 kW, 3N/400V/16A, separater Dampferzeuger, Medientemperatursteuerung mit flexiblem Temperaturfühler, integrierter ADI Abdampfkondensator, feuerverzinkte und pulverbeschichtete Verkleidung

GERÄTEOPTIONEN		
51900825	Verkleidung aus Edelstahl	Fein geschliffen
51900826	Validierungsdurchführung	Durchführung für bis zu 6 Temperaturfühler Pt 100, normgerechte Anschlüsse

MODULOPTIONEN		
51900818	Modul MT - Medientemperatursteuerung	Mit flexiblem Temperaturfühler, Steuerung über die Temperatur in Flüssigkeiten oder Medien, Nachrüstmodul
51900801	RM Modul - Schnellkühlen	Für Flüssigkeiten in offenen Gefäßen, direkte Mantelkühlung mit demineralisiertem Wasser, inkl. MT Medientemperatursteuerung und Sterilbelüftung
51900803	RG Modul - Schnellkühlen	Für Flüssigkeiten in offenen und druckdicht verschlossenen Gefäßen, inkl. RM Modul, zusätzlich mit sterilem Stützdruck und Radialgebläse zur Dampfumwälzung, externer Druckluftanschluss erforderlich
51900805	VF Modul - fraktioniertes Vorvakuum	Für schwer zu entlüftende feste und poröse Stoffe, insbesondere Hohlkörper und Müll in Säcken, inkl. Programm für einfaches Vorvakuum
51900807	VT Modul - Vakuumtrocknen	Nachtrocknen mit Vakuum, Doppelmantel dampfbeheizt, für feste und poröse Stoffe einschließlich Sterilbelüftung, empfohlene Trocknungszeit 15 bis 60 min, inkl. VF Modul
51900809	FA Modul - Abluftfiltration	Mit Kondensatsterilisation, für alle kontaminierten Sterilgüter ab Schutzklasse/Sicherheitsstufe L1 (S1) empfohlen, ab L2 (S2) von Aufsichtsbehörden gefordert
51900810	GLP Chargendrucker	Im Gerät integriert, für direkte Dokumentation von Kammertemperatur, Medientemperatur und Kammerdruck
51900811	GMP Chargendrucker	Im Gerät integriert für unabhängige Dokumentation von Kammertemperatur, Medientemperatur und Kammerdruck sowie separate Prozessdokumentation über doppelte Sensoren, inkl. Kalibrierzertifikate nach ISO 9000, GMP konform
51900827	Sterilbelüftung	Sterile Kammerbelüftung am Ende des Sterilisationsprozesses



Artikelnummer	VARIOKLAV BlueLine 75 T und 100 T	
SONDERPROGRAMME		
51900813	Durham Röhrenprogramm	Bouillon-Programm, möglich ab RM Modul
51900815	Sterilisiertemperaturerhöhung	Sterilisiertemperaturerhöhung auf 140°C im Sattedampf, für alle Programme, bis 140°C einstellbarer Sollwert

ZUBEHÖR		
50098202	Untergestell für 75 T	(BxHxT) 532x805x708 mm, Edelstahl, zusätzliche Ablagefläche, 2 Laufrollen, max. Tragkraft 300 kg
604791	Untergestell für 100 T	(BxHxT) 532x805x908 mm, Edelstahl, zusätzliche Ablagefläche, 2 Laufrollen, max. Tragkraft 300 kg
51900834	Einlegeboden mittig	(BxHxT) 360x15x580 mm bzw. 360x15x600 mm, Edelstahl, in vier Positionen höhenverstellbare Beladeebene
50101326	Gitter-Einsatzkorb kubisch	(BxHxT) 300x120x535 mm, stapelbar, max. 2 Körbe pro Gerät möglich
50101323	Edelstahl-Wanne kubisch	(BxHxT) 290x80x535 mm, stapelbar, max. 2 Wannen pro Gerät möglich
50094348	Entsalzungspatrone	Zur Wasservollentsalzung, Typ 2800, mit Leitwertmesser und Schlauchset
50094349	Entsalzungspatrone (Ersatz)	Typ 2800, Ersatzpatrone für Wechselbetrieb
50085029	Aquastop	Für bis zu 3 wasserführende Zuleitungen, komplett anschlussfertig, Dauerbetrieb
50107364	Magnetrührer	Magnetrührer mit einer Rührstelle, mit Rührstab und externer Steuereinheit, druckdicht gekapselt, im Sterilisiergerät integriert, Rührvolumen max. 40 Liter
607430	SegoSoft, SegoSerial Modul	Digitale Chargen- und Prozessdokumentation, Software und SegoSerial Modul, RS-232/USB-Schnittstelle, digitale Signatur gemäß Signaturgesetz, inkl. Kabel 3 m
609496	SegoSoft, SegoConnect Modul	Digitale Chargen- und Prozessdokumentation, Software und SegoConnect Modul, RS-232/Ethernet-Schnittstelle, digitale Signatur gemäß Signaturgesetz, inkl. Kabel 3 m
609592	SegoSoft, FDA - CFR Part 11	Digitale Chargen- und Prozessdokumentation FDA conform, Software und SegoConnect Modul, RS-232/Ethernet-Schnittstelle, inkl. Kabel 3 m





Artikelnummer	VARIOKLAV BlueLine 135 T   155 T   175 T   195 T	
51024304	BlueLine 135 T	Dampfsterilisator, Tischgerät - Basisversion, Nutzraum 135 Liter, (ØxL) 500x700 mm, 7,8 kW, 3N/400V/16A, separater Dampferzeuger, Medientemperatursteuerung mit flexiblem Temperaturfühler, integrierter ADI Abdampfkondensator, feuerverzinkte und pulverbeschichtete Verkleidung
51902904	BlueLine 155 T	Dampfsterilisator, Tischgerät - Basisversion, Nutzraum 155 Liter, (ØxL) 500x800 mm, 7,8 kW, 3N/400V/16A, separater Dampferzeuger, Medientemperatursteuerung mit flexiblem Temperaturfühler, integrierter ADI Abdampfkondensator, feuerverzinkte und pulverbeschichtete Verkleidung
51902905	BlueLine 175 T	Dampfsterilisator, Tischgerät - Basisversion, Nutzraum 175 Liter, (ØxL) 500x900 mm, 7,8 kW, 3N/400V/16A, separater Dampferzeuger, Medientemperatursteuerung mit flexiblem Temperaturfühler, integrierter ADI Abdampfkondensator, feuerverzinkte und pulverbeschichtete Verkleidung
51902906	BlueLine 195 T	Dampfsterilisator, Tischgerät - Basisversion, Nutzraum 195 Liter, (ØxL) 500x1.000 mm, 7,8 kW, 3N/400V/16A, separater Dampferzeuger, Medientemperatursteuerung mit flexiblem Temperaturfühler, integrierter ADI Abdampfkondensator, feuerverzinkte und pulverbeschichtete Verkleidung

GERÄTEOPTIONEN		
51900825	Verkleidung aus Edelstahl	Fein geschliffen
51900826	Validierungsdurchführung	Durchführung für bis zu 6 Temperaturfühler Pt 100, normgerechte Anschlüsse

MODULOPTIONEN		
51900818	Modul MT - Medientemperatursteuerung	Mit flexiblem Temperaturfühler, Steuerung über die Temperatur in Flüssigkeiten oder Medien, Nachrüstmodul
51900801	RM Modul - Schnellkühlen	Für Flüssigkeiten in offenen Gefäßen, direkte Mantelkühlung mit demineralisiertem Wasser, inkl. MT Medientemperatursteuerung und Sterilbelüftung
51900803	RG Modul - Schnellkühlen	Für Flüssigkeiten in offenen und druckdicht verschlossenen Gefäßen, inkl. RM Modul, zusätzlich mit sterilem Stützdruck und Radialgebläse zur Dampfumwälzung, externer Druckluftanschluss erforderlich
51900805	VF Modul - fraktioniertes Vorvakuum	Für schwer zu entlüftende feste und poröse Stoffe, insbesondere Hohlkörper und Müll in Säcken, inkl. Programm für einfaches Vorvakuum
51900807	VT Modul - Vakuumtrocknen	Nachtrocknen mit Vakuum, Doppelmantel dampfbeheizt, für feste und poröse Stoffe einschließlich Sterilbelüftung, empfohlene Trocknungszeit 15 bis 60 min, inkl. VF Modul
51900809	FA Modul - Abluftfiltration	Mit Kondensatsterilisation, für alle kontaminierten Sterilgüter ab Schutzklasse/ Sicherheitsstufe L1 (S1) empfohlen, ab L2 (S2) von Aufsichtsbehörden gefordert
51900810	GLP Chargendrucker	Im Gerät integriert, für direkte Dokumentation von Kammertemperatur, Medientemperatur und Kammerdruck
51900811	GMP Chargendrucker	Im Gerät integriert für unabhängige Dokumentation von Kammertemperatur, Medientemperatur und Kammerdruck sowie separate Prozessdokumentation über doppelte Sensoren, inkl. Kalibrierzertifikate nach ISO 9000, GMP konform
51900827	Sterilbelüftung	Sterile Kammerbelüftung am Ende des Sterilisationsprozesses

Artikelnummer	VARIOKLAV BlueLine 135 T   155 T   175 T   195 T	
---------------	--	--

SONDERPROGRAMME		
51900813	Durham Röhrchenprogramm	Bouillon-Programm, möglich ab RM Modul
51900815	Sterilisiertemperaturerhöhung	Sterilisiertemperaturerhöhung auf 140°C im Sattedampf, für alle Programme, bis 140°C einstellbarer Sollwert

ZUBEHÖR		
50098207	Untergestell für 135 T	(BxHxT) 632x800x788 mm, Edelstahl, zusätzliche Ablagefläche, 2 Laufrollen, max. Tragkraft 300 kg
50101130	Untergestell für 155 T	(BxHxT) 632x800x888 mm, Edelstahl, zusätzliche Ablagefläche, 2 Laufrollen, max. Tragkraft 300 kg
607134	Untergestell für 175 T	(BxHxT) 632x800x988 mm, Edelstahl, zusätzliche Ablagefläche, 2 Laufrollen, max. Tragkraft 300 kg
607131	Untergestell für 195 T	(BxHxT) 632x800x1088 mm, Edelstahl, zusätzliche Ablagefläche, 2 Laufrollen, max. Tragkraft 300 kg
51900835	Einlegeboden mittig	(BxHxT) 460x15x645 mm   460x15x745 mm   460x15x845 mm   460x15x945 mm, Edelstahl, in vier Positionen höhenverstellbare Beladeebene
50101327	Gitter-Einsatzkorb kubisch	(BxHxT) 345x170x335 mm, stapelbar, max. 4 Körbe pro Gerät möglich
50101325	Edelstahl-Wanne kubisch	(BxHxT) 350x80x335 mm, stapelbar, max. 4 Wannen pro Gerät
50094348	Entsalzungspatrone	Zur Wasservollentsalzung, Typ 2800, mit Leitwertmesser und Schlauchset
50094349	Entsalzungspatrone (Ersatz)	Typ 2800, Ersatzpatrone für Wechselbetrieb
50085029	Aquastop	Für bis zu 3 wasserführende Zuleitungen, komplett anschlussfertig, Dauerbetrieb
50107364	Magnetrührer	Magnetrührer mit einer Rührstelle, mit Rührstab und externer Steuereinheit, druckdicht gekapselt, im Sterilisiergerät integriert, Rührvolumen max. 40 Liter
607430	SegoSoft, SegoSerial Modul	Digitale Chargen- und Prozessdokumentation, Software und SegoSerial Modul, RS-232/USB-Schnittstelle, digitale Signatur gemäß Signaturgesetz, inkl. Kabel 3 m
609496	SegoSoft, SegoConnect Modul	Digitale Chargen- und Prozessdokumentation, Software und SegoConnect Modul, RS-232/Ethernet-Schnittstelle, digitale Signatur gemäß Signaturgesetz, inkl. Kabel 3 m
609592	SegoSoft, FDA - CFR Part 11	Digitale Chargen- und Prozessdokumentation FDA conform, Software und SegoConnect Modul, RS-232/Ethernet-Schnittstelle, inkl. Kabel 3 m



Artikelnummer	VARIOKLAV BlueLine 65 T	
51024307	BlueLine 65 T	Dampfsterilisator, Tischgerät - Basisversion, Nutzraum 65 Liter, (BxHxT) 330x330x630 mm, 9,3 kW, 3N/400V/16A, separater Dampferzeuger, Medientemperatursteuerung mit flexiblem Temperaturfühler, feuerverzinkte und pulverbeschichtete Verkleidung, integrierter ADI Abdampfkondensator

MODULOPTIONEN		
51900818	Modul MT - Medientemperatursteuerung	Mit flexiblem Temperaturfühler, Steuerung über die Temperatur in Flüssigkeiten oder Medien, Nachrüstmodul
51900801	RM Modul - Schnellkühlen	Direkte Mantelkühlung mit demineralisiertem Wasser, inkl. MT Medientemperatursteuerung und Sterilbelüftung
51900803	RG Modul - Schnellkühlen	Inkl. RM Modul, zusätzlich mit sterilem Stützdruck und Radialgebläse zur Dampfumwälzung, externer Druckluftanschluss erforderlich
51900805	VF Modul - fraktioniertes Vorvakuum	Für schwer zu entlüftende feste und poröse Stoffe, insbesondere Hohlkörper und Müll in Säcken, inkl. Programm für einfaches Vorvakuum
51900807	VT Modul - Vakuumtrocknen	Inkl. VF Modul, Nachrocknen mit Vakuum, Doppelmantel dampfbeheizt, für feste und poröse Stoffe einschließlich Sterilbelüftung, empfohlene Trocknungszeit 15 bis 60 min
51900809	FA Modul - Abluftfiltration	Mit Kondensatsterilisation, für alle kontaminierten Sterilgüter ab Schutzklasse/Sicherheitsstufe L1 (S1) empfohlen, ab L2 (S2) von Aufsichtsbehörden gefordert
51900810	GLP Chargendrucker	Im Gerät integriert, für direkte Dokumentation von Kammertemperatur, Medientemperatur und Kammerdruck
51900811	GMP Chargendrucker	Im Gerät integriert, für unabhängige Dokumentation von Kammertemperatur, Medientemperatur und Kammerdruck sowie separate Prozessdokumentation über doppelte Sensoren, inkl. Kalibrierzertifikate nach ISO 9000, GMP konform
51900827	Sterilbelüftung	Sterile Kammerbelüftung am Ende des Sterilisationsprozesses
51900826	Validierungsdurchführung	für bis zu 6 Temperaturfühler Pt 100, normgerechte Anschlüsse

ZUBEHÖR		
50085023	Untergestell 65 T	Edelstahl, zusätzliche Ablagefläche, 2 Laufrollen, max. Tragkraft 300 kg
50085024	Einlegeboden mittig	(BxHxT) 320x20x600 mm, in vier Positionen höhenverstellbare Beladeebene
50101326	Gitter-Einsatzkorb kubisch	(BxHxT) 300x120x535 mm, stapelbar, max. 2 Körbe pro Gerät möglich
50101323	Edelstahl-Einsatzwanne kubisch	(BxHxT) 290x80x535 mm, stapelbar, max. 2 Wannen pro Gerät möglich
607430	SegoSoft, SegoSerial Modul	Digitale Chargen- und Prozessdokumentation, Software und SegoSerial Modul, RS-232/USB-Schnittstelle, digitale Signatur gemäß Signaturgesetz, inkl. Kabel 3 m
609496	SegoSoft, SegoConnect Modul	Digitale Chargen- und Prozessdokumentation, Software und SegoConnect Modul, RS-232/Ethernet-Schnittstelle, digitale Signatur gemäß Signaturgesetz, inkl. Kabel 3 m
609592	SegoSoft, FDA - CFR Part 11	Digitale Chargen- und Prozessdokumentation FDA conform, Software und SegoConnect Modul, RS-232/Ethernet-Schnittstelle, inkl. Kabel 3 m



Artikelnummer	VARIOKLAV BlueLine 25 TV	
609469	BlueLine 25 TV	Dampfsterilisator, Tischgerät, Nutzraum 25 Liter, Certified Pre-owned, (ØxL) 255x490 mm, 3,3 kW, 230V/16A, leistungsfähiges Vor- und Nachvakuum, GLP-Drucker, flexibler Temperaturfühler, inkl. Kondensat-auffangbehälter und Einlegeshalen
609776	BlueLine 25 TV FA	Dampfsterilisator, Tischgerät, Nutzraum 25 Liter, Certified Pre-owned, (ØxL) 255x490 mm, 3,3 kW, 230V/16A, leistungsfähiges Vor- und Nachvakuum, GLP-Drucker, Abluftfiltration, flexibler Temperaturfühler, inkl. Kondensat-auffangbehälter und Einlegeshalen, S2 fähig.



Artikelnummer	VARIOKLAV 65 TC	
51024308	VARIOKLAV MedLine 65 TC	Medizinprodukt, Dampfsterilisator, Tischgerät, Komplettausstattung, nach EN 285, 1 StE, Nutzraum 65 Liter, (BxHxT) 330x330x630 mm, 9,3 kW, 3N/400V/16A, Edelstahlverkleidung, für Instrumente, Textilien, Hohlkörper und Pharmaprodukte, GMP Chargendrucker, VT Modul, Sterilbelüftung



# BlueLine - Lite Complete.

## Alle Vorteile der BlueLine in einem neuen Komplettpaket!

Die neue, flexible Produktlinie Lite Complete bietet flexible Einsatzmöglichkeiten, sie ist durch die integrierte Versorgung mit Betriebsmitteln ortsunabhängig und sofort einsatzbereit. Kompakte, platzsparende Dampfsterilisator von 75, 135 oder 155 Liter, zur schnellen und zuverlässigen Sterilisation von Instrumenten, Flüssigkeiten und Müll.

- komplett anschlussfertig
- kurze Lieferzeiten
- niedrige Ladehöhe
- platzsparender Aufbau
- schnelles Be-/Entladen

## Alle Vorteile auf einen Blick

- Standautoklaven mit 75, 135 und 155 Liter Fassungsvermögen
- Sterilisierkammer mit Dampferzeugung im separaten Doppelboden
- Medientemperatursteuerung mit flexiblem Temperaturfühler
- Feuerverzinkte und pulverbeschichtete Verkleidung
- Komplett und betriebsfertig ausgestattet mit:
  - Speiswasserbehälter
  - Kondensatauffangbehälter
  - Gitter-Einsatzkorb
  - Gitter-Einsatzkorb mit Auffangschale
- Standardprogramme für Flüssigkeiten, Müll und Instrumente
- Kein bauseitiger Wasseranschluss erforderlich, Anschluss an VE-Wasserleitung möglich
- Abluftfiltration für das S2 Labor erhältlich

Artikelnummer	VARIOKLAV BlueLine 75 S LC   135 S LC   155 S LC	
51024305	BlueLine 75 S LC	Dampfsterilisator, Standgerät - Basisversion, Nutzraum 75 Liter, (ØxL) 400x600 mm, 4,8 kW, 3N/400V/16A, separater Dampferzeuger, Medientemperatursteuerung mit flexiblem Temperaturfühler, feuerverzinkte und pulverbeschichtete Verkleidung. Komplett anschlussfertig mit Speiswasserbehälter, Kondensatauffangbehälter, Gitter-Einsatzkorb und Gitter-Einsatzkorb mit Auffangschale.
51024309	BlueLine 135 S LC	Dampfsterilisator, Standgerät - Basisversion, Nutzraum 135 Liter, (ØxL) 500x700 mm, 7,8 kW, 3N/400V/16A, separater Dampferzeuger, Medientemperatursteuerung mit flexiblem Temperaturfühler, feuerverzinkte und pulverbeschichtete Verkleidung. Komplett anschlussfertig mit Speiswasserbehälter, Kondensatauffangbehälter, Gitter-Einsatzkorb und Gitter-Einsatzkorb mit Auffangschale.
51024310	BlueLine 155 S LC	Dampfsterilisator, Standgerät - Basisversion, Nutzraum 155 Liter, (ØxL) 500x800 mm, 7,8 kW, 3N/400V/16A, separater Dampferzeuger, Medientemperatursteuerung mit flexiblem Temperaturfühler, feuerverzinkte und pulverbeschichtete Verkleidung. Komplett anschlussfertig mit Speiswasserbehälter, Kondensatauffangbehälter, Gitter-Einsatzkorb und Gitter-Einsatzkorb mit Auffangschale.

Komplett anschlussfertig,  
mit Speiswasserbehälter,  
Kondensatauffangbehälter,  
Gitter-Einsatzkörben und  
Auffangschale





## Vorteile

- Lange Gerätelebensdauer durch verschleißarme Armaturen
- Ein großes Nutzvolumen auf kleiner Stellfläche und eine niedrige Bauhöhe
- Keine bauseitigen Anschlüsse - außer Strom
- Problemfreie Aufstellung und schnelle Inbetriebnahme
- Einfachste Handhabung und Bedienung
- Wahlweise Modulooptionen wie Kühlung und Abluftfiltration mit Kondensat Sterilisation

## Sicherheit

- Armaturen innerhalb der Edelstahlverkleidung
- Abschlussplatte aus wärmedämmendem Kunststoff, keine Verletzungsgefahr durch heiße Bauteile
- Zentralverschluss mit 6 massiven Schließhebeln, ein Öffnen unter Druck ist völlig ausgeschlossen
- Deckel seitlich zu öffnen, keine Verbrühungsgefahr durch aufsteigenden Dampf
- TÜV-geprüfter Überhitzungsschutz verhindert eine Überlastung der Heizung.

## Datenaufzeichnung

- Als Nachweis für einen erfolgreich abgelaufenen Sterilisationsprozess im Rahmen der Qualitätssicherung können die Daten des Sterilisiervorgangs über einen separaten USB-Stick ausgelesen werden.

# GreenLine

## Hochwertige Technik

- 100% Sicherheit bei der Keimvernichtung
- Druckbehälter, TÜV-geprüft, gefertigt nach der Druckbehälterverordnung und anderen europäischen Vorschriften
- CE-Zeichen nach Niederspannungsrichtlinie
- Rückdreh Sperre als mechanisch wirkende Sicherheit gegen Öffnen unter Druck
- Zusätzliche Drucküberwachung
- Kein Doppelmantel, kein Vakuum
- Kein externer Dampferzeuger
- Beim Standgerät außenliegende Kontaktheizkörper



## Flexible Steuerung

- Menügesteuerte Touchscreen-Oberfläche in Deutsch, Englisch, Spanisch, Französisch und Schwedisch
- Optimierter Entlüftungsprozess, mit exakter Solltemperaturregelung
- Getrennter Steuer- und Sicherheitskreis und Temperaturswertung in Dreileitertechnik
- Konfigurieren, Sperren und Freigeben von Sterilisierprogrammen
- Datenaufzeichnung über USB-Schnittstelle
- Medientemperaturgesteuerte Prozesse

## Luft-Mantelkühlung

- Einfache, preisgünstige und effektive Rückkühlung durch Luftstromkanäle an der Behälteraußenseite
- Kühlzeit gegenüber der Selbstabkühlung verkürzt: Selbst bei großen Gefäßen um mindestens 40%
- Keine zusätzlichen bauseitigen Anschlüsse
- Kein Kühlwasser erforderlich

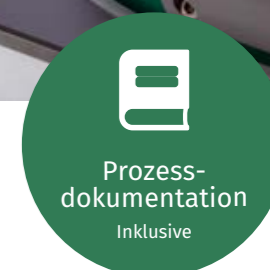
## Abluftfiltration

- Zur sicheren und emissionsfreien Sterilisation von kontaminierten, hochinfektösen oder pathogenen Materialien sowie Medien wird die Abluft durch ein Filtersystem geleitet
- Anfallendes Kondensat wird in das Sterilisiergerät zurückgeführt
- Das Kondensat und das Filtersystem werden mit autoklaviert.

## Nachhaltigkeit

- Druckbehälter aus hochwertigem elektropoliertem Edelstahl, auch im Umgang mit aggressiven Medien sehr lange haltbar
- 5 Jahre Garantie auf den Druckbehälter
- Langlebige Heizelemente (3 Jahre Garantie)
- Sehr einfacher Austausch von Komponenten
- Einfache und kostengünstige Wartung
- Niedriger Ressourcenverbrauch
- Kardanische Verschlussaufhängung, dadurch lange Haltbarkeit der Dichtung

## VARIOKLAV MODULE





Artikelnummer	VARIOKLAV GreenLine 80 S	
608379	<b>GreenLine 80 S</b>	Dampfsterilisator, Standgerät - Basisversion, Nutzraum 80 Liter, (ØxL) 400x600 mm, 3,2 kW, 230V/ 16A, max. Betriebsüberdruck -1 (vakuumfest) bis 2,5 bar, Speisewasservolumen 5 Liter, MT Medientemperatursteuerung mit flexiblem Temperaturfühler, feuerverzinkte und pulverbeschichtete Verkleidung

MODULOPTIONEN		
51900802	<b>RL Modul - Schnellkühlen</b>	Schnellkühlen für Flüssigkeiten in offenen Gefäßen, effektive Rückkühlung durch Luftstromkanäle an der Behälteraußenseite, keine zusätzlichen bauseitigen Anschlüsse, kein Kühlwasser erforderlich
604790	<b>FA Modul - Abluftfiltration</b>	Abluftfiltration mit Kondensatsterilisation, für alle kontaminierten Sterilgüter ab Schutzklasse/Sicherheitsstufe L1 (S1) empfohlen, ab L2 (S2) von Aufsichtsbehörden gefordert
608787	<b>ADI Abdampfkondensator</b>	Kondensatkühlung mit Leitungswasser, bauseitiger Wasseranschluss erforderlich
50103738	<b>Laufrollensatz</b>	Für ortsveränderlichen Einsatz von Standgeräten, mit Feststellbremse, 1 Satz = 4 Stück

ZUBEHÖR		
609520	<b>Lift</b>	Zur einfachen Be- und Entladung, pulverbeschichtet, Hub 900 mm, Tragkraft 40 kg
50091747	<b>Gitter-Einsatzkorb rund</b>	(ØxH) 385x260 mm, stapelbar, max. 2 Körbe pro Gerät möglich
50110034	<b>Gitter-Einsatzkorb rund</b>	(ØxH) 385x248 mm, stapelbar, max. 2 Körbe pro Gerät möglich, Sondergröße
50091196	<b>Gitter-Einsatzkorb rund, mit Auffangschale</b>	(ØxH) 385x260 mm, stapelbar, Schalenhöhe 50 mm, max. 2 Körbe pro Gerät möglich
50092106	<b>Edelstahl-Eimer rund</b>	(ØxH) 390x280 mm, stapelbar, max. 2 Eimer pro Gerät
50095759	<b>Edelstahl-Eimer rund, mit Drehdeckel</b>	(ØxH) 390x280 mm, nicht stapelbar, max. 1 Eimer pro Gerät
50089353	<b>Kondensat-Auffangbehälter</b>	Für Abdampf und Kondensat aus Sterilisiergerät, 20 Liter, aus Kunststoff PE, mit Edelstahl-Tauchrohr und Schnellkupplung sowie Schlauchset
50107364	<b>Magnetrührer</b>	Magnetrührer mit einer Rührstelle, mit Rührstab und externer Steuereinheit, druckdicht gekapselt, im Sterilisiergerät integriert, Rührvolumen max. 40 Liter

Artikelnummer	VARIOKLAV GreenLine 140 S   160 S   180 S	
608931	<b>GreenLine 140 S</b>	Dampfsterilisator, Standgerät - Basisversion, Nutzraum 140 Liter, (ØxL) 500x700 mm, 6,2 kW, 3N/400V/16A, max. Betriebsüberdruck -1 (vakuumfest) bis 2,5 bar, Speisewasservolumen 7 Liter, MT Medientemperatursteuerung mit flexiblem Temperaturfühler, feuerverzinkte und pulverbeschichtete Verkleidung
608943	<b>GreenLine 160 S</b>	Dampfsterilisator, Standgerät - Basisversion, Nutzraum 160 Liter, (ØxL) 500x800 mm, 6,2 kW, 3N/400V/16A, max. Betriebsüberdruck -1 (vakuumfest) bis 2,5 bar, Speisewasservolumen 7 Liter, MT Medientemperatursteuerung mit flexiblem Temperaturfühler, feuerverzinkte und pulverbeschichtete Verkleidung
608944	<b>GreenLine 180 S</b>	Dampfsterilisator, Standgerät - Basisversion, Nutzraum 180 Liter, (ØxL) 500x900 mm, 6,2 kW, 3N/400V/16A, max. Betriebsüberdruck -1 (vakuumfest) bis 2,5 bar, Speisewasservolumen 7 Liter, MT Medientemperatursteuerung mit flexiblem Temperaturfühler, feuerverzinkte und pulverbeschichtete Verkleidung

MODULOPTIONEN		
51900802	<b>RL Modul - Schnellkühlen</b>	Schnellkühlen für Flüssigkeiten in offenen Gefäßen, effektive Rückkühlung durch Luftstromkanäle an der Behälteraußenseite, keine zusätzlichen bauseitigen Anschlüsse, kein Kühlwasser erforderlich
604790	<b>FA Modul - Abluftfiltration</b>	Abluftfiltration mit Kondensatsterilisation, für alle kontaminierten Sterilgüter ab Schutzklasse/Sicherheitsstufe L1 (S1) empfohlen, ab L2 (S2) von Aufsichtsbehörden gefordert
608787	<b>ADI Abdampfkondensator</b>	Kondensatkühlung mit Leitungswasser, bauseitiger Wasseranschluss erforderlich
50103739	<b>Laufrollensatz</b>	Für ortsveränderlichen Einsatz von Standgeräten, mit Feststellbremse, 1 Satz = 4 Stück

ZUBEHÖR		
609367	<b>Lift</b>	Zur einfachen Be- und Entladung, pulverbeschichtet, Hub 900 mm, Tragkraft 40 kg
50091748	<b>Gitter-Einsatzkorb rund</b>	(ØxH) 485x200 mm, stapelbar, max. 3 Körbe pro Gerät möglich
50099633	<b>Gitter-Einsatzkorb rund</b>	(ØxH) 485x240 mm, stapelbar, max. 2 Körbe pro Gerät möglich, Sondergröße
50092114	<b>Gitter-Einsatzkorb rund</b>	(ØxH) 485x320 mm, stapelbar, max. 2 Körbe pro Gerät möglich
50092112	<b>Gitter-Einsatzkorb rund, mit Auffangschale</b>	(ØxH) 485x320 mm, stapelbar, Schalenhöhe 50 mm, max. 2 Körbe pro Gerät möglich
50090683	<b>Einhängevorrichtung für Gitter-Einsatzkörbe</b>	(Ø) 470 mm, 4 Befestigungsbügel für weitere Beladungsebene im Korb
50099824	<b>Edelstahl-Eimer rund</b>	(ØxH) 470x310 mm, stapelbar, max. 2 Eimer pro Gerät
50095753	<b>Edelstahl-Eimer rund, mit Drehdeckel</b>	(ØxH) 490x345 mm, nicht stapelbar, max. 1 Eimer pro Gerät
50089353	<b>Kondensat-Auffangbehälter</b>	Für Abdampf und Kondensat aus dem Sterilisiergerät, 20 Liter, aus Kunststoff PE, mit Edelstahl-Tauchrohr und Schnellkupplung sowie Schlauchset
50107364	<b>Magnetrührer</b>	Magnetrührer mit einer Rührstelle, mit Rührstab und externer Steuereinheit, druckdicht gekapselt, im Sterilisiergerät integriert, Rührvolumen max. 40 Liter



Artikelnummer	<b>VARIOKLAV GreenLine 80 T</b>	
608930	<b>GreenLine 80 T</b>	Dampfsterilisator, Tischgerät - Basisversion, Nutzraum 80 Liter, (ØxL) 400x625 mm, 5,2 kW, 3N/400V/16A, max. Betriebsüberdruck -1 (vakuumfest) bis 2,5 bar, Speisewasservolumen 5 Liter, MT Medientemperatursteuerung mit flexiblem Temperaturfühler, feuerverzinkte und pulverbeschichtete Verkleidung

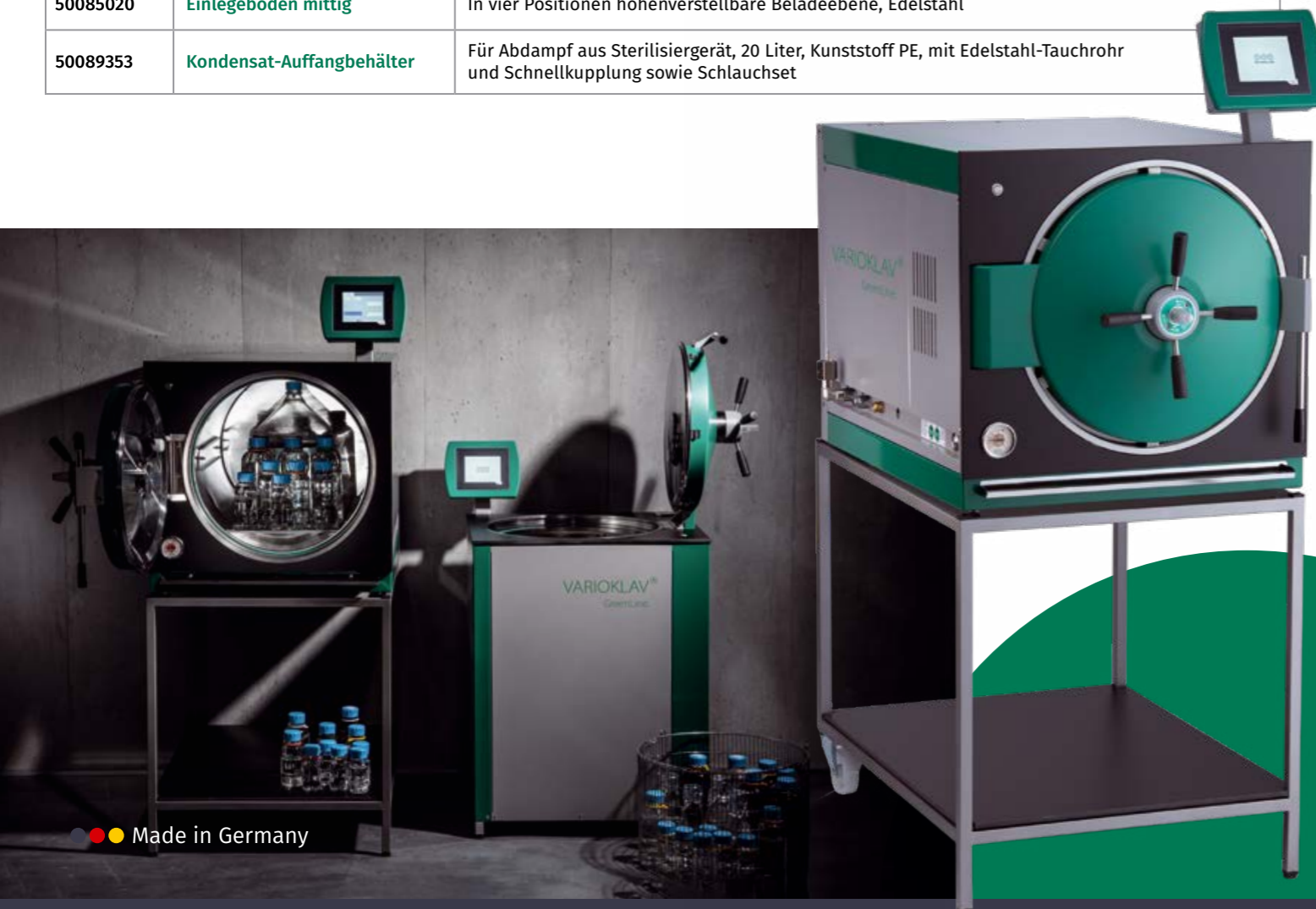
	<b>MODULOPTIONEN</b>	
51900802	<b>RL Modul - Schnellkühlen</b>	Schnellkühlen für Flüssigkeiten in offenen Gefäßen, effektive Rückkühlung durch Luftstromkanäle an der Behälteraußenseite, keine zusätzlichen bauseitigen Anschlüsse, kein Kühlwasser erforderlich
604790	<b>FA Modul - Abluftfiltration</b>	Abluftfiltration mit Kondensatsterilisation, für alle kontaminierten Sterilgüter ab Schutzklasse/Sicherheitsstufe L1 (S1) empfohlen, ab L2 (S2) von Aufsichtsbehörden gefordert
608787	<b>ADI Abdampfkondensator</b>	Kondensatkühlung mit Leitungswasser, bauseitiger Wasseranschluss erforderlich

	<b>ZUBEHÖR</b>	
609328	<b>Untergestell für 80 T</b>	(BxHxT) 60x80x73 mm, Edelstahl, zusätzliche Ablagefläche, 2 Laufrollen, max. Tragkraft 300 kg
50101326	<b>Gitter-Einsatzkorb kubisch</b>	(BxHxT) 300x120x535 mm, stapelbar, max. 2 Körbe pro Gerät möglich
50101323	<b>Edelstahl-Wanne kubisch</b>	(BxHxT) 290x80x535 mm, stapelbar, max. 2 Wannen pro Gerät möglich
50085020	<b>Einlegeboden mittig</b>	In vier Positionen höhenverstellbare Beladeebene, Edelstahl
50089353	<b>Kondensat-Auffangbehälter</b>	Für Abdampf aus Sterilisiergerät, 20 Liter, Kunststoff PE, mit Edelstahl-Tauchrohr und Schnellkupplung sowie Schlauchset

Artikelnummer	<b>VARIOKLAV GreenLine 140 T   160 T   180 T</b>	
608932	<b>GreenLine 140 T</b>	Dampfsterilisator, Tischgerät - Basisversion, Nutzraum 140 Liter, (ØxL) 500x725 mm, 6,2 kW, 3N/400V/16A, max. Betriebsüberdruck -1 (vakuumfest) bis 2,5 bar, Speisewasservolumen 8 Liter, MT Medientemperatursteuerung mit flexiblem Temperaturfühler, feuerverzinkte und pulverbeschichtete Verkleidung
608946	<b>GreenLine 160 T</b>	Dampfsterilisator, Tischgerät - Basisversion, Nutzraum 160 Liter, (ØxL) 500x825 mm, 6,2 kW, 3N/400V/16A, max. Betriebsüberdruck -1 (vakuumfest) bis 2,5 bar, Speisewasservolumen 10 Liter, MT Medientemperatursteuerung mit flexiblem Temperaturfühler, feuerverzinkte und pulverbeschichtete Verkleidung
608947	<b>GreenLine 180 T</b>	Dampfsterilisator, Tischgerät - Basisversion, Nutzraum 180 Liter, (ØxL) 500x925 mm, 6,2 kW, 3N/400V/16A, max. Betriebsüberdruck -1 (vakuumfest) bis 2,5 bar, Speisewasservolumen 12 Liter, MT Medientemperatursteuerung mit flexiblem Temperaturfühler, feuerverzinkte und pulverbeschichtete Verkleidung

	<b>MODULOPTIONEN</b>	
51900802	<b>RL Modul - Schnellkühlen</b>	Schnellkühlen für Flüssigkeiten in offenen Gefäßen, effektive Rückkühlung durch Luftstromkanäle an der Behälteraußenseite, keine zusätzlichen bauseitigen Anschlüsse, kein Kühlwasser erforderlich
604790	<b>FA Modul - Abluftfiltration</b>	Abluftfiltration mit Kondensatsterilisation, für alle kontaminierten Sterilgüter ab Schutzklasse/Sicherheitsstufe L1 (S1) empfohlen, ab L2 (S2) von Aufsichtsbehörden gefordert
608787	<b>ADI Abdampfkondensator</b>	Kondensatkühlung mit Leitungswasser, bauseitiger Wasseranschluss erforderlich

	<b>ZUBEHÖR</b>	
609329	<b>Untergestell für 140 T</b>	(BxHxT) 632x800x790 mm, Edelstahl, zusätzliche Ablagefläche, zwei Laufrollen, max. Tragkraft 300 kg
609351	<b>Untergestell für 160 T</b>	(BxHxT) 632x800x890 mm, Edelstahl, zusätzliche Ablagefläche, zwei Laufrollen, max. Tragkraft 300 kg
609352	<b>Untergestell für 180 T</b>	(BxHxT) 632x800x990 mm, Edelstahl, zusätzliche Ablagefläche, zwei Laufrollen, max. Tragkraft 300 kg
50101327	<b>Gitter-Einsatzkorb kubisch</b>	(BxHxT) 350x170x335 mm, stapelbar, max. 4 Körbe pro Gerät möglich
50101325	<b>Edelstahl-Wanne kubisch</b>	(BxHxT) 350x80x335 mm, max. 4 Wannen pro Gerät
50085021	<b>Einlegeboden mittig</b>	In vier Positionen höhenverstellbare Beladeebene, Edelstahl
50089353	<b>Kondensat-Auffangbehälter</b>	Für Abdampf und Kondensat aus dem Sterilisiergerät, 20 Liter, Kunststoff PE, mit Edelstahl-Tauchrohr und Schnellkupplung sowie Schlauchset



●●● Made in Germany

●●● Made in Germany



# OrangeLine

## Anwendungen

In Medizin und Biologie gehören verlässlich arbeitende Dampftöpfe zur Basisausstattung vieler Labore. Sie dienen dem Erwärmen, Warmhalten und drucklosen Dämpfen von Nährmedien aller Art oder kommen bei Tests von Bauteilen, Gummi- oder Keramikwaren zum Einsatz.

## Steuerung

Die OrangeLine kann problemlos ohne Aufsicht betrieben werden. Die Geräte melden sich nach erfolgreichem Abschluss des Programms durch ein Entnahmesignal. Der Dampftopf kann sowohl im Dauerbetrieb als auch mittels Zeitschaltuhr betrieben werden.

Für den unbeaufsichtigten Betrieb mit stufenlos einstellbaren Warmhaltetemperaturen ab 40° bis 98 °C oder mit Festtemperatur bei 98 °C.

## Aufbau

- Quadratischer Nutzraum, mit Bodenauflage in Edelstahl, geringe Beschickungshöhe, sehr schmale Bauform, platzsparende Abmessungen.
- Deckel: seitliches Aufschlagen nach rechts zur Verhinderung von Verbrühungen durch Dampf,
- Deckelneigung nach vorne ermöglicht ein Abfließen des Kondensats zum unteren Deckelrand.
- Edelstahldeckel aus 1.4301 Edelstahl



## Alle Vorteile auf einen Blick

- Robuste, nichtrostende Dampfkammer aus 1.4301 Edelstahl
- Kammervolumina 95 Liter
- Relative Feuchte zwischen 10% und 100%
- Stufenlose Temperatureinstellung zwischen 40 und 98 Grad Celsius
- Niedrige Arbeitshöhen ab 750 Millimeter für komfortables Entladen und Beladen der Kammer
- Schmale und platzsparende Bauweise – auch für kleinere Labore und Praxen geeignet
- Kein Kühlwasser erforderlich
- Entlüftung im untersten Teil der Kammer verhindert Bildung von Luftinseln
- Optisches und akustisches Signal bei Wassermangel
- Thermosperr nach TRB 402 für vollautomatisches Abschalten der Heizung bei Wassermangel

Artikelnummer	VARIOKLAV OrangeLine 95 S	
51024987	OrangeLine 95 S	Dampftopf, Standgerät, zum Warmhalten, Erwärmen und drucklosem Dämpfen von Nährmedien, Nutzraum 95 Liter, 400x400 mm, 3,4 kW, 230 V/16A, Wärmehaltetemperaturen ab 40 °C - 98 °C, inkl. Radialgebläse, Bodenentleerung durch Entleerungspumpe, Medienfühler
	<b>MODULOPTIONEN</b>	
51901845	Automatische Wassereinspeisung	Mit Füllstandüberwachung
	<b>ZUBEHÖR</b>	
50091747	Gitter-Einsatzkorb rund	(ØxH) 385x260 mm, stapelbar, max. 2 Körbe pro Gerät möglich
50107364	Magnetrührer	Magnetrührer mit einer Rührstelle, mit Rührstab und externer Steuereinheit, druckdicht gekapselt, im Sterilisiergerät integriert, Rührvolumen max. 40 Liter

## Speisewasser und Energie

Für den Betrieb ist ein Speisewasservorrat von weniger als 8 Liter (95 S) bzw. 12 Liter (175 S) erforderlich. Damit kann über einen Arbeitstag hinweg ohne Nachfüllen gearbeitet werden. Der Energieverbrauch zum Dämpfen ist minimal, da nach der Aufheizphase nur noch ein kleiner Anteil der Heizleistung eingeschaltet wird.

Energieverbrauch: ca. 800 Wh. pro Charge.

## Radialgebläse in der Kammer

In der Aufheizphase und während des Temperierens wird das Dampf-Luftgemisch umgewälzt. Damit werden unterschiedliche Temperaturen (oben heiß, unten kühler) vermieden. Der Wärmeübergang in das Medium wird deutlich verbessert, die Aufheizzeit verkürzt.

## Heizung und Kühlung

Der Nutzraumboden wird von außen mittels Kontaktheizkörper elektrisch beheizt. Damit ist der Boden eben und leicht zu reinigen und die Heizung kommt nicht mit aggressivem Speisewasser in Berührung.

Der zum Bedecken der Heizfläche erforderliche Wasservorrat ist gering (3-5 Liter) und es wird kein Kühlwasser zur Randkühlung des Deckels benötigt. Eine Entlüftung im untersten Teil der Kammer verhindert Luftnester und sorgt für eine gleichmäßige Erwärmung.

## Trockenlaufschutz

Die Dampftöpfe sind mit einem TÜV-geprüften Temperaturwächter ausgestattet. Bei Wassermangel bzw. vor Überhitzung des Bodens schaltet die Heizung automatisch ab. Ein Übertemperaturschutz verhindert eine Überbelastung der Heizung.

●●● Made in Germany

## VARIOKLAV MODULE

Medientemperatursteuerung  
inklusive

Automatische Wassereinspeisung

Radialgebläse  
inklusive

Bodenentleerung  
inklusive



BlueLine Standgeräte		75 S	100 S	135 S	155 S	175 S
Nutzvolumen	l	75	100	135	155	175
Nutzmaße (Ø/L)	mm	400/600	400/800	500/700	500/800	500/900
Außenmaße (B/T/H)	mm	500/650/1000	500/650/1200	600/750/1050	600/750/1150	600/750/1250
Beladehöhe	mm	750	950	800	900	1.000
Gewicht Basisgerät	kg	140	160	170	190	210
Betriebstemperatur	°C	98° - 135° optional 140°				
Max. Betriebsüberdruck/Vakuum	bar	4,0/-1				
Dampferzeuger Volumen	l	6,0		8,0		
Gehäuse		pulverbeschichtet				
Heizleistung	kW	4,5		7,5		
Artikelnummer		51024301	51902900	51024302	51902901	51902902

BlueLine Tischgeräte		65 T	75 T	100 T	135 T	155 T	175 T	195 T
Nutzvolumen	l	65	75	100	135	155	175	195
Nutzmaße (Ø/L)	mm	330/630	400/600	400/800	500/700	500/800	500/900	500/1.000
Außenmaße (B/T/H)	mm	520/700/850	540/810/780	540/1.010/780	640/890/880	640/990/880	640/1.090/880	640/1.190/880
Gewicht Basisgerät	kg	150	150	170	180	205	210	220
Betriebstemperatur	°C	134°	98° - 135° optional 140°					
Max. Betriebsüberdruck/Vakuum	bar	3/-1	4,0/-1					
Dampferzeuger Volumen	l	6,4	6,4	6,4	8,2	8,2	8,2	8,2
Gehäuse		pulverbeschichtet						
Heizleistung	kW	6,4	4,5	4,5	7,5	7,5	7,5	7,5
Artikelnummer		51024307	51024303	51902903	51024304	51902904	51902905	51902906

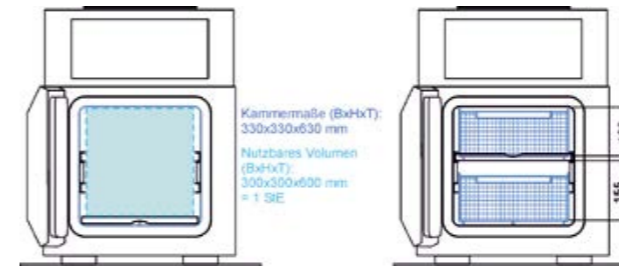
OrangeLine Standgeräte		95 S
Temperatur	°C	40° - 98°
Außenmaße (B/H/T)	mm	500/800/620
Beschickungshöhe	mm	750
Nutzraummaße	mm	400x400
Nutztiefe	mm	600
Nutzinhalt	Liter	95
Anschlußwert	kW	3,4
Spannung / Frequenz	V/Hz	230 / 50
Artikelnummer		51024987

GreenLine Standgeräte		80 S	140 S	160 S	180 S
Nutzvolumen	l	75	140	160	180
Speisewasservolumen	l	5	7	7	7
Nutzmaße (Ø/L)	mm	400/600	500/700	500/800	500/900
Außenmaße (B/T/H)	mm	600/500/1030	700/600/1130	700/600/1230	700/600/1330
Gewicht Basisgerät	kg	120	160	170	180
Betriebstemperatur	°C	98° - 134°			
Betriebsüberdruck	bar	2,5			
Heizleistung	kW	3,0	6,0		
Leistungsaufnahme	kW	3,2	6,2		
Wärmeabgabe an Umgebung	%	8 - 15 % (% der Heizleistung)			
Ausführung		DIN EN 58951-2			
Schutzklasse		1			
Netzanschluss		~ 230 V	3N~400 V		
Frequenz		50 Hz			
Schutzart		IP 22			
Artikelnummer		608379	608931	608943	608944

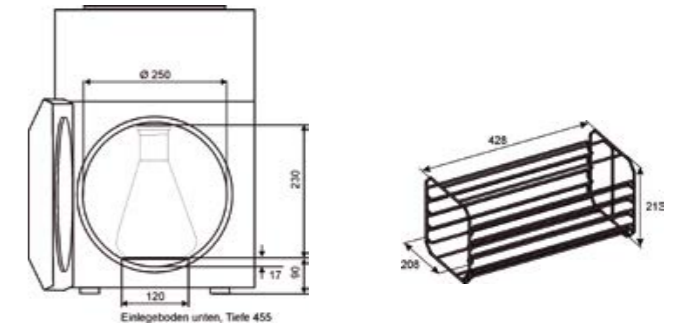
GreenLine Tischgeräte		80 T	140 T	160 T	180 T
Nutzvolumen	l	72	136	154	172
Speisewasservolumen	l	5	8	10	12
Nutzmaße (Ø/T)	mm	400/625	500/725	500/825	500/925
Außenmaße (B/T/H)	mm	600/800/580	700/900/680	700/1000/680	700/1100/680
Gewicht Basisgerät	kg	120	160	170	180
Betriebstemperatur	°C	98° - 134°			
Betriebsüberdruck	bar	2,5			
Heizleistung	kW	5,0	6,0		
Leistungsaufnahme	kW	5,2	6,2		
Wärmeabgabe an Umgebung	%	8 - 15 % (% der Heizleistung)			
Ausführung		DIN EN 58951-2			
Schutzklasse		1			
Netzanschluss		3N~400 V			
Frequenz		50 Hz			
Schutzart		IP 22			
Artikelnummer		608930	608932	608946	608947



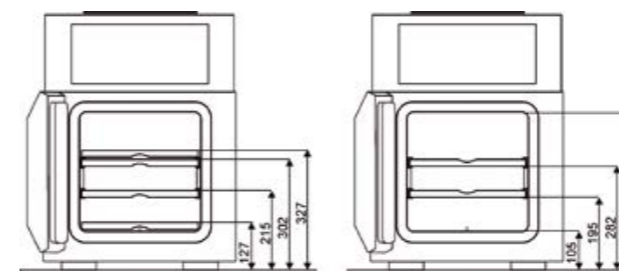
Typ	Nutzvolumen (l)	Laborflaschen					Erlenmeyerkolben (1.000 ml)	Abfall Feststoffe (kg)
		Rund (500 ml)	Rund (1.000 ml)	Rund (2.000 ml)	Vierkant (250 ml)	Vierkant (500 ml)		
<b>BlueLine Standgeräte</b>								
BlueLine 75 S	75	45	18	10	80	28	10	≥ 25
BlueLine 100 S	100	60	27	10	100	36	15	≥ 30
BlueLine 135 S	135	66	45	16	140	66	24	≥ 30
BlueLine 155 S	155	66	45	16	140	66	24	≥ 30
BlueLine 175 S	175	≥ 66	≥ 45	≥ 16	≥ 140	≥ 66	≥ 24	≥ 30
<b>BlueLine Tischgeräte</b>								
BlueLine 25 T	25	6	4	-	14	12	3	≥ 5
BlueLine 65 T	65	21	18	8	90	24	8 - 10	≥ 30
BlueLine 75 T	75	28	15	8	72	28	8 - 12	≥ 25
BlueLine 100 T	100	28	15	8	72	28	28	≥ 30
BlueLine 135 T	135	64	27	10	100	64	15	≥ 30
BlueLine 155 T	155	64	27	10	100	64	18	≥ 30
BlueLine 175 T	175	≥ 64	≥ 27	≥ 10	≥ 100	≥ 64	21	≥ 30
BlueLine 195 T	195	≥ 64	≥ 27	≥ 10	≥ 100	≥ 64	24	≥ 30



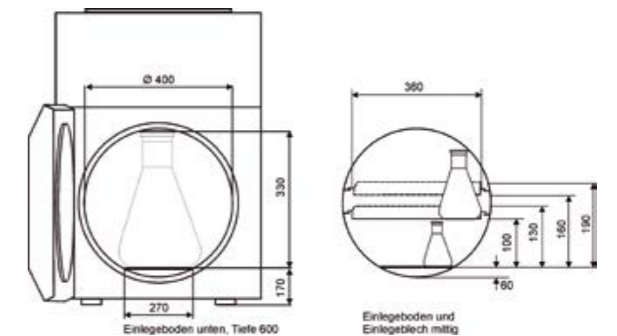
BlueLine 65 T: Verwendung von Gitter-Einsatzkörben, kubisch [mm]



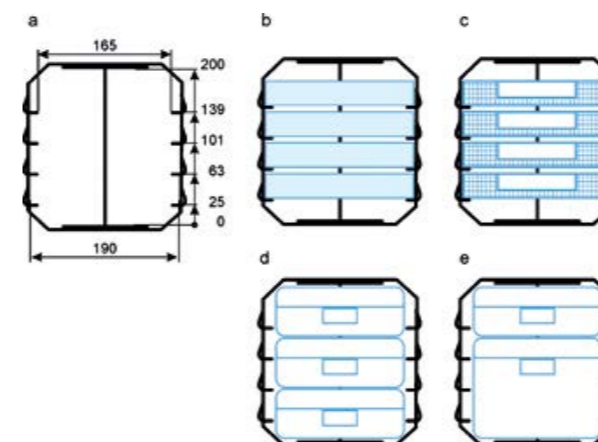
BlueLine 25 T: Fassungsvermögen (links) und Kammer-Einschubsystem (rechts)



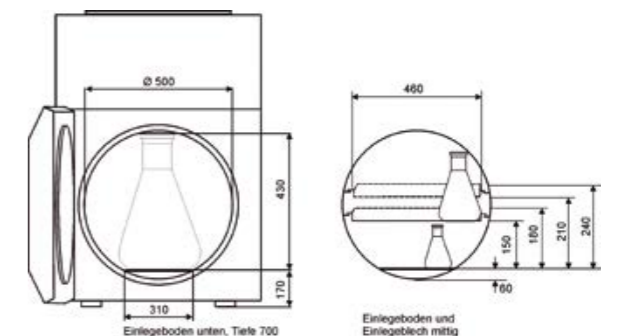
BlueLine 65 T: Beladungshöhen [mm], diverse Einschubmöglichkeiten für die Einlegeböden



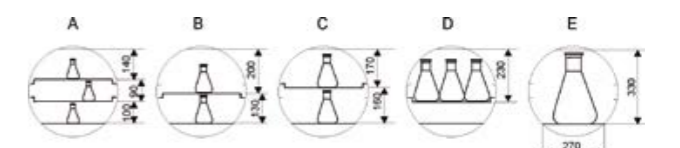
BlueLine 75 T: Beladungshöhen [mm], vier Einschubmöglichkeiten für mittiges Einlegeblech



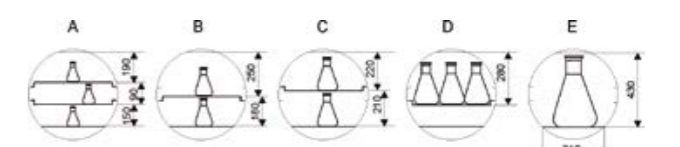
BlueLine 25 TV: Kammer-Einschubsystem  
a: Schienenhöhen [mm],  
b: mit bis zu 4 Einlegeshalen (190x425x30 mm)  
c: mit bis zu 4 Gitter-Siebkörben (186x425x30 mm)  
d: mit bis zu 3 flachen Sterilisiergutcontainern (162x425x60 mm)  
e: mit einem mittelhohen (162x425x120 mm) und einem flachen Sterilisiergutcontainer (162x425x60 mm)



BlueLine 135 T: Beladungshöhen [mm], vier Einschubmöglichkeiten für mittigen Einlegeboden



BlueLine 75 T: Beladungshöhen [mm], diverse Beladungsschemata

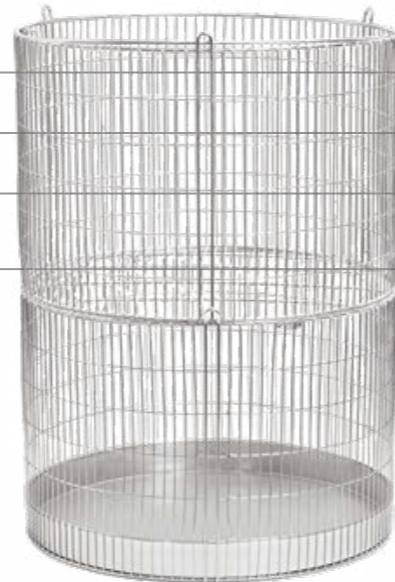
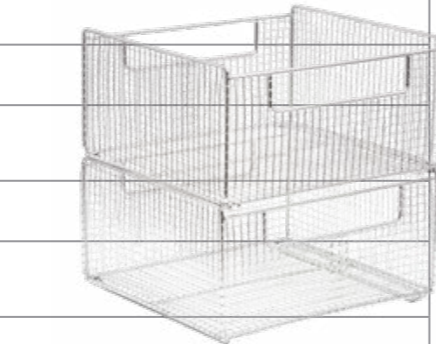


BueLine Typ 135 T: Beladungshöhen [mm], diverse Beladungsschemata

Artikelnummer	Körbe und Einsatzwannen für Tischgeräte	
50101326	<b>Gitter-Einsatzkorb kubisch</b>	(BxHxT) 300x120x535 mm, stapelbar, max. 2 Körbe pro Gerät möglich
50101323	<b>Edelstahl-Einsatzwanne kubisch</b>	(BxHxT) 290x80x535 mm, stapelbar, max. 2 Wannen pro Gerät möglich
50101327	<b>Gitter-Einsatzkorb kubisch</b>	(BxHxT) 345x170x335 mm, stapelbar, max. 4 Körbe pro Gerät möglich
50101325	<b>Edelstahl-Wanne kubisch</b>	(BxHxT) 350x80x335 mm, stapelbar, max. 4 Wannen pro Gerät möglich
50091319	<b>Kammer-Einschubsystem</b>	für BlueLine 25 T, inkl. 1 Einlegeschale, max. 4 Einlegeschalen pro Gerät
50090577	<b>Einlegeschale, kubisch</b>	für BlueLine 25 T, (BxHxT) 190x30x425 mm, passend für Einschubsystem Artikelnummer 50091319, 3 Stück = 1 VE
609625	<b>Verdampfschale</b>	18/10 für BlueLine 25 T
609626	<b>Schale</b>	mit 2 Griffen 18/10 für BlueLine 25 T
609627	<b>Instrumentenschale</b>	mit Deckel 18/10 für BlueLine 25 T



Artikelnummer	Körbe und Einsatzwannen für Standgeräte	
50091747	<b>Gitter-Einsatzkorb rund</b>	(ØxH) 385x260 mm, stapelbar
50110034	<b>Gitter-Einsatzkorb rund</b>	(ØxH) 385x248 mm, stapelbar, Sondergröße
50091196	<b>Gitter-Einsatzkorb rund, mit Auffangschale</b>	(ØxH) 385x260 mm, stapelbar, Schalenhöhe 50 mm
50092106	<b>Edelstahl-Eimer rund</b>	(ØxH) 390x280 mm, stapelbar
50095759	<b>Edelstahl-Eimer rund, mit Drehdeckel</b>	(ØxH) 390x280 mm, nicht stapelbar
50091748	<b>Gitter-Einsatzkorb rund</b>	(ØxH) 485x200 mm, stapelbar
50099633	<b>Gitter-Einsatzkorb rund</b>	(ØxH) 485x240 mm, stapelbar, Sondergröße
50092112	<b>Gitter-Einsatzkorb rund, mit Auffangschale</b>	(ØxH) 485x320 mm, stapelbar, Schalenhöhe 50 mm
50092114	<b>Gitter-Einsatzkorb rund</b>	(ØxH) 485x320 mm, stapelbar
50099824	<b>Edelstahl-Eimer rund</b>	(ØxH) 470x310 mm, stapelbar
50095753	<b>Edelstahl-Eimer rund, mit Drehdeckel</b>	(ØxH) 490x345 mm, nicht stapelbar



Artikelnummer	Einschubsysteme und Einlegeböden	
50085024	<b>Einlegeboden mittig</b>	für 65 T, Edelstahl, elektropoliert, in vier Positionen höhenverstellbar
51900834	<b>Einlegeboden mittig</b>	für 75 T   100 T, Edelstahl, elektropoliert, in vier Positionen höhenverstellbar
51900835	<b>Einlegeboden mittig</b>	für 135 T   155 T   175 T   195 T, Edelstahl, elektropoliert, in vier Positionen höhenverstellbar
50085020	<b>Einlegeboden mittig</b>	für 80 T, Edelstahl, elektropoliert, in vier Positionen höhenverstellbar
50085021	<b>Einlegeboden mittig</b>	für 140 T   160 T   180 T   200 T, Edelstahl, elektropoliert, in vier Positionen höhenverstellbar
50090683	<b>Einhängevorrichtung</b>	für Gitter-Einsatzkörbe (Ø) 470 mm, vier Befestigungsbügel für weitere Beladungsebene im Korb

Artikelnummer	Beschickungswagen	
50095735	<b>Beschickungswagen</b>	für Tischgeräte



Artikelnummer	Entsalzungspatronen	
50094348	<b>Entsalzungspatrone</b>	zur Wasservollentsalzung, Typ 2800, mit Leitwertmesser und Schlauchset
50094349	<b>Entsalzungspatrone (Ersatz)</b>	Typ 2800, Ersatzpatrone für Wechselbetrieb

Artikelnummer	Kompressor	
50095723	<b>Druckluftkompressor</b>	240V/50Hz, ölfrei, für BlueLine Modul RG ohne bauseitigen Druckluftanschluss

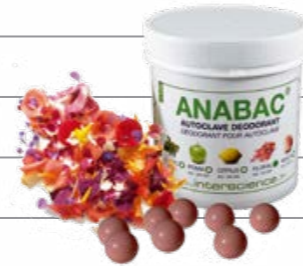
Artikelnummer	Lifte	
50095875	<b>Lift BlueLine</b>	für 75 S zur einfachen Be- und Entladung, pulverbeschichtet, Hub 900 mm, max. Tragkraft 40 kg
50095876	<b>Lift BlueLine</b>	für 150 S   155 S   175 S, zur einfachen Be- und Entladung, pulverbeschichtet, Hub 900 mm, max. Tragkraft 40 kg
609520	<b>Lift GreenLine</b>	für 80 S, zur einfachen Be- und Entladung, pulverbeschichtet, Hub 900 mm, max. Tragkraft 40 kg
609367	<b>Lift GreenLine</b>	für 140 S   160 S   180 S, zur einfachen Be- und Entladung, pulverbeschichtet, Hub 900 mm, max. Tragkraft 40 kg





Artikelnummer	Flaschen	
609761	<b>DURAN YOUTILITY Flasche</b>	GL45, klar, Schraubverschluss, Ausgiessring und Bottle Tag, 1.000 ml

Artikelnummer	Autoklaven Deodorant	
6318004	<b>Autoklaven Deodorant Anabac</b>	Natural Coconut, VE =50
6318005	<b>Autoklaven Deodorant Anabac</b>	Natural Vanilla, VE =50
6318006	<b>Autoklaven Deodorant Anabac</b>	Natural Mimosa, VE =50
6228599	<b>Autoklaven Deodorant Anabac</b>	Classic, basierend auf Eukalyptusextrakten, VE =100
6231161	<b>Autoklaven Deodorant Anabac</b>	Poma, basierend auf Apfelextrakt, VE =100
6231720	<b>Autoklaven Deodorant Anabac</b>	Citrus, basierend auf Zitronenextrakt, VE =100
7626766	<b>Autoklaven Deodorant Anabac</b>	Peach, basierend auf Pfirsichextrakt, VE =100
6313709	<b>Autoklaven Deodorant Anabac</b>	Classic Berry, basierend auf Beerenobst, VE =100



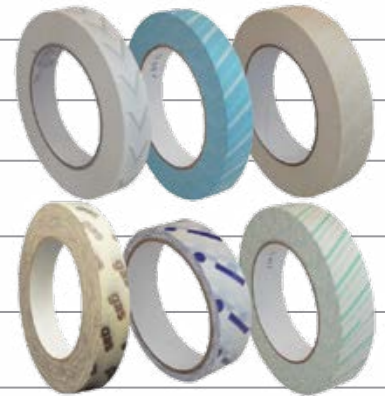
Artikelnummer	Entsorgungsbeutel	
6285813	<b>LLG-Entsorgungsbeutel</b>	500x600 mm, PP, rot, 50µm, mit Biohazard-Aufdruck und Steril-Indikator, VE =200
6285814	<b>LLG-Entsorgungsbeutel</b>	630x890 mm, PP, rot, 50µm, mit Biohazard-Aufdruck und Steril-Indikator, VE =200
6285815	<b>LLG-Entsorgungsbeutel</b>	910x1150 mm, PP, rot, 50µm, mit Biohazard-Aufdruck und Steril-Indikator, VE =100

Artikelnummer	Vernichtungsbeutel	
9404099	<b>LLG-Vernichtungsbeutel</b>	200x300 mm, Standard, PP, 50 µm, VE =100
9404221	<b>LLG-Vernichtungsbeutel</b>	400x780 mm, Standard, PP, 50 µm, VE =250
9404222	<b>LLG-Vernichtungsbeutel</b>	500x780 mm, Standard, PP, 50 µm, VE =250
9404224	<b>LLG-Vernichtungsbeutel</b>	700x1100 mm, Standard, PP, 50 µm, VE =250
9404020	<b>LLG-Vernichtungsbeutel</b>	200x300 mm, hochtransparent, PP, 50 µm, VE =100
9404100	<b>LLG-Vernichtungsbeutel</b>	300x500 mm, 6 l, hochtransparent, PP, 50 µm, VE =500
9404101	<b>LLG-Vernichtungsbeutel</b>	400x780 mm, 22 l, hochtransparent, PP, 50 µm, VE =500
9404102	<b>LLG-Vernichtungsbeutel</b>	600x800 mm, 32 l, hochtransparent, PP, 50 µm, VE =500
9404104	<b>LLG-Vernichtungsbeutel</b>	700x1100 mm, 72 l, hochtransparent, PP, 50 µm, VE =350



Artikelnummer	Sterilisationsband	
9140783	<b>Comply Sterilisationsband</b>	für Trocken-Sterilisation (Heißluft) 19 mm x 55 m
9140786	<b>Comply Indikatorband</b>	für Dampf, bleifreies Indikatorband (Dampf), 18 mm x 55 m

Artikelnummer	Indikatoren und Indikator-Klebeband	
6089578	<b>Attest Biologische Indikatoren</b>	Dampf, VE =100
6272290	<b>Bowie-Dick-Test</b>	4 kg, VE =48
6272291	<b>Bowie-Dick-Test</b>	7 kg, VE =24
9140784	<b>Indikator-Klebeband</b>	mit Dampfindikator selbstklebend, für Dampfsterilisation, 19 mm breit, 50 m pro Rolle
9140789	<b>Indikator-Klebeband</b>	mit Dampfindikator selbstklebend, für Heißluftsterilisation 25 mm breit, 50 m pro Rolle
9140790	<b>Indikator-Klebeband</b>	mit Dampfindikator stark klebend, gut geeignet für Vlies, blau, 19 mm breit, 50 m pro Rolle
9140791	<b>Indikator-Klebeband</b>	mit Dampfindikator stark klebend, gut geeignet für Vlies, blau, 25 mm breit, 50 m pro Rolle



Artikelnummer	Handschuhe	
9414660	<b>Schutzhandschuh</b>	K-Basic Extra 6658, ca.22-27 cm, Gr. 8, Typ 60179, Kevlar, gelb, Paar
9414661	<b>Schutzhandschuh</b>	K-Basic Extra 6658, ca.22-27 cm, Gr. 10, Typ 60179, Kevlar, gelb, Paar
9414662	<b>Schutzhandschuh</b>	K-Basic Extra 6658, ca.22-27 cm, Gr. 12, Typ 60179, Kevlar, gelb, Paar
9005260	<b>Hitzeschutzhandschuhe</b>	Nomex ohne Verschluss, gestrickt, mit Unterarmstulpe, Paar
9005250	<b>Hitzeschutzhandschuhe</b>	Nomex ohne Verschluss, gestrickt, normal, Gr. 9/10, Paar



## HP-Werkskundendienst.

Störfälle sind ärgerlich. Deshalb ist uns wichtig, dass Probleme mit Ihren Autoklaven zuverlässig und nachhaltig behoben werden. Unser Reparatur-Service hilft Ihnen schnell, unkompliziert und gewissenhaft. Egal, ob Reparatur vor Ort oder im HP-Werk: Den Aufwand halten wir für Sie dabei so gering wie möglich.

Ihre Vorteile:

- Original: Reparatur nur mit HP-Originalersatzteilen
- Wie neu: Optische Aufbereitung
- Geprüft: Elektrothermischer Testlauf
- Transparent: Reparatur und Test dokumentiert im Servicebericht

## Schnelle Hilfe. Garantiert.

## HP-CARE.

Sie profitieren über die Standardgewährleistung hinaus und sichern ihre Investitionen auf lange Sicht vor unerwarteten Reparaturkosten ab. Für alle neu gekauften VARIOKLAV-Produkte kann die Gewährleistung auf einen Gesamtzeitraum von 2 Jahre erweitert werden. Dies schließt im Gewährleistungsfall die kostenlose Reparatur oder den kostenlosen Austausch des Produkts ein.

- Verlängerung der Gewährleistung auf einen Gesamtzeitraum von 2 Jahre
- Leistungen entsprechen dem Umfang der Herstellergewährleistung
- Kalkulierbare Einmalzahlung bei Produktkauf
- Wartung durch den HP-Werkskundendienst nach 1 Jahr inklusive; wir kümmern uns um die Terminabstimmung
- Schutz vor unerwarteten Reparaturkosten, auch nach Ablauf der gesetzlichen Herstellergewährleistung
- Kostenlose Reparatur oder kostenlosen Austausch des Geräts im Gewährleistungsfall



VARIOKLAV®  
SUPPORT



VARIOKLAV®  
CARE

### Unser Versprechen

- Original-Ersatzteile für alle Geräte bis Baujahr 1981
- Zertifiziert für den Labor- und Medizinbereich
- Langjährige Branchenerfahrung
- Prompte Reaktionszeiten
- Lieferzuverlässigkeit und Termintreue
- Sicherheit und Rentabilität
- Garantie auf Neu- und Austauschteile

### Langfristiger Schutz für einen kalkulierbaren Einmalbetrag



## ALL-IN-MIETE.

Als Laborbetreiber müssen Sie auf alles vorbereitet sein. Das sind Sie mit unserem All-in-Angebot: Sie erhalten Finanzierung und Service-Leistungen von uns – zu einem festen monatlichen Preis.

Sie haben einen klaren finanziellen Plan. Doch kurzfristig nötige Service-Leistungen bringen ihn schnell durcheinander. Mit der All-in-Miete wirken Sie dem entgegen.

Am Ende der Laufzeit tauschen wir Ihr Gerät einfach aus, gegen ein neues aktuelles Modell oder ein alternatives Modell, falls sich Ihre Anforderungen geändert haben.

So einfach, wie Miete sein kann.

All-in erleichtert Ihnen nicht nur den Arbeitsalltag – es funktioniert auch ganz einfach.

Sie entscheiden über das Service-Level.

Eine feste monatliche Rate deckt die Finanzierung und die Dienstleistungen ab. Dazu gehören regelmäßige Updates sowie Geräteprüfungen und -wartungen. Sie müssen sich insoweit um nichts weiter kümmern.

## HP LAB ACADEMY.

- Produktschulung Labor-Autoklaven
- Sicherheitstechnische Unterweisung für Anwender von Labor-Autoklaven
- Technische Schulungen für unsere Labor-Autoklaven (nicht frei buchbar)
- Alle Schulungsmodulare bieten wir Ihnen in Deutsch und Englisch an

Die Trainings werden von unseren Produktexperten bei Ihnen vor Ort oder in unseren Schulungsräumen in Oberschleißheim (Großraum München) und Rodgau (Großraum Frankfurt) durchgeführt.

Unsere Kurse bestehen jeweils aus einem Theorie- und einem Praxisteil. Praxisnahes Lernen ist uns wichtig, z.B. werden mögliche Fehlerszenarien an der Maschine simuliert und sollen – mit Hilfe des Trainers – von den Kursteilnehmern behoben werden.



HP LAB  
ALL-IN-MIETE



HP LAB  
ACADEMY



FLEXIBEL



PLANBAR



INDIVIDUELL



TECHNIK



SICHERHEIT



PRODUKT

All-in Miete von  
HP Labortechnik

Diesen Service bieten wir Ihnen gemeinsam mit der Firma Grenke an.  
[www.grenke.de](http://www.grenke.de)

## UNSERE SCHULUNGSMODULE

Individuelle Kunden- oder Gruppenkurse auf Anfrage

## HP LAB ACADEMY. Intensiv-Schulung

Zielgruppe: Anwender\*Innen, Laborpersonal,  
Laborleitung, Sicherheitsbeauftragte

Rechtlicher Hintergrund: (§ 12 Arbeitsschutzgesetz und §12 Betriebssicherheitsverordnung)

Die überwiegende Zahl von Arbeitsunfällen hat ihre Ursache in menschlichem Fehlverhalten, nicht zu verwechseln mit menschlichem Versagen. Daher gilt es, zur Vermeidung von Unfällen oder Störfällen, beim Verhalten der Mitarbeiter anzusetzen. Dieser Erkenntnis hat der Gesetzgeber mit Einführung des § 12 Arbeitsschutzgesetz Rechnung getragen. Hiernach haben Arbeitgeber oder die verantwortlichen Personen ihre Beschäftigten ausreichend und angemessen über Sicherheit und Gesundheitsschutz bei der Arbeit zu unterweisen bzw. durch fachkundige Personen unterweisen zu lassen (Sicherheit durch Unterweisung).

- Herstellerübergreifende jährliche Einweisung des Anwenders (BetrSichV)
- Grundlagen der Sterilisation
- Verbesserung der Sterilisationsergebnisse
- Effizientere Nutzung der Geräte
- Sensibilisierung für das Erkennen von Fehlern
- Vermittlung von Sicherheit im Umgang mit Autoklaven
- Richtiges Autoklavieren von Flüssigkeiten, porösem Müll etc.
- Beladungsmuster
- Tipps & Tricks die Ihren Alltag erleichtern

## HP LAB ACADEMY.

Weiterbildungen, Schulungen und  
Zertifikatslehrgänge für unsere Produktanwender

Wir haben speziell für die Fortbildung unserer Kunden ein Schulungsprogramm mit folgenden Inhalten entwickelt:

- Produktschulungen für Laborautoklaven, Sicherheitswerkbanken und Desinfektionsgeräte
- Sicherheitstechnische Unterweisung für Anwender (Zertifikats-Lehrgang)
- Technische Schulungen für unsere Geräte
- Validierungen und Qualifizierungen (IQ/OQ/PQ)
- Fachkunde-Lehrgänge (z.B. Hygiene)



HP LAB  
ACADEMY



HP LAB  
ACADEMY

Sicherheitstechnische Unterweisung  
für Autoklaven inkl. Modul „Anwenderschulung“

Individuelle Kunden- oder Gruppenkurse auf Anfrage

Alle Schulungsmodulare bieten wir Ihnen in deutscher und englischer Sprache an.

Die Trainings werden von unseren Produktexperten bei Ihnen vor Ort oder in unseren Schulungsräumen in Oberschleißheim (Großraum München) und Rodgau (Großraum Frankfurt) durchgeführt.

Individuelle Kunden- oder Gruppenkurse auf Anfrage



## Qualitäts- und Umweltpolitik

- Wir entwickeln und produzieren Produkte und Dienstleistungen, die die Erfordernisse und Erwartungen unserer Kunden stets erfüllen
- Wir stellen sicher, unsere Produkte, Dienstleistungen und Verfahren ständig weiterzuentwickeln
- Die Motivation, Arbeitsfreude und Zufriedenheit unserer Mitarbeiterinnen und Mitarbeiter liegt uns am Herzen
- Die ständige Verbesserung des Umweltschutzes ist uns ein wichtiges Anliegen
- Die Erfüllung der relevanten rechtlichen Vorgaben und bindender Verpflichtungen haben wir stets vor Augen



## Lieferung und Inbetriebnahme

Lieferung, inkl. Verpackung, Transport, Installation, Inbetriebnahme, Einweisung und Aufstellungsprüfung nach Betriebssicherheitsverordnung durch eine befähigte Person.

Für die Installation und Inbetriebnahme müssen die bauseitig erforderlichen Ver- und Entsorgungsanschlüsse gemäß unseren technischen Datenblättern zur Verfügung stehen.

Die in Deutschland gültige Betriebssicherheitsverordnung schreibt vor der Inbetriebnahme die Aufstellungsprüfung durch eine befähigte Person vor.

Die Preise verstehen sich zuzüglich der deutschen, gesetzlichen Mehrwertsteuer. Technische- und Preisänderungen vorbehalten!



Artikelnr.	Gerätetypen
DL320*	VARIOKLAV OrangeLine 95 S, 175 S
DL321*	VARIOKLAV BlueLine 25 TV
DL322*	VARIOKLAV GreenLine 80 S, 140 S, 160 S, 180 S, 80 T, 140 T, 160 T, 180 T, 200 T
DL323*	VARIOKLAV BlueLine 75 S, 100 S, 135 S, 155 S, 65 T, 75 T, 100 T, 135 T
*	nur in Deutschland

Dienstleistungsbereitschaft und Servicequalität definieren uns:

- Original-Ersatzteile für alle Geräte bis Baujahr 1981, wahlweise neu oder im Austausch
- Zertifiziert für den Laborbereich
- Jahrelange Branchenerfahrung
- Werkskundendienst
- Von HP Labortechnik GmbH intensiv geschulte und autorisierte Servicetechniker
- Prompte Reaktionszeiten
- Lieferzuverlässigkeit und Termintreue
- Kundenzufriedenheit nach jedem technischen Einsatz
- Sicherheit und Rentabilität
- Garantie auf Neu- und Austauschteile

## Normen und Gesetze

VARIOKLAV Dampfsterilisatoren sind entsprechend den Anforderungen der Druckgeräte-Richtlinie DGRL 2014/68/EU für einen stationären und ortsveränderlichen Betrieb ausgestattet und geprüft.

Die Überwachung erfolgt in Zusammenarbeit mit einer benannten Stelle. Bei VARIOKLAV Dampfsterilisatoren wird bereits im Werk die sicherheitstechnische Ausrüstung geprüft. Dieses vereinfacht die Installation und Inbetriebnahme vor Ort.

Unsere Servicetechniker sind befähigte Personen im Sinne der Betriebssicherheitsverordnung (BetrSichV). Bei der Bestellung einer Inbetriebnahme durch HP sind die Anforderungen der Betriebssicherheitsverordnung (BetrSichV) bzw. der Gewerbeaufsichtsamter erfüllt.

HP LAB  
QUALITY

## Gewährleistung

- 1 Jahr auf Material- und Fabrikationsfehler
- 3 Jahre auf Heizungen
- 5 Jahre auf Druckbehälter

## Kundenzufriedenheitsbefragung

Im September 2020 wurde im Rahmen der Befragung von ca. 100 Wartungsvertragskunden die Zufriedenheit mit unserem Werkskundendienst ermittelt.



## Wie können wir Ihnen helfen? Wir beraten Sie gerne!

### Basisgerät wählen

Stand- oder Tischgerät?

In Standgeräten wird bei Korbhöhen, die auf die Flaschengröße abgestimmt sind, das Kammervolumen maximal ausgenutzt. Tischgeräte lassen sich einfacher be- und entladen, sind auch ohne Korb beschickbar und benötigen als Unterlage einen massiven Tisch oder ein Untergestell.

### Einsatzgebiet definieren

Unsere Basisgeräte sind bereits für die laborüblichen Aufgaben ausgestattet. Flüssigkeiten und Nährmedien werden im Regelfall bei 121 °C und feste Stoffe bei 134 °C autoklaviert. Dies entspricht den Anforderungen der meisten Arbeitsgebiete.

Sind Produktionsprozesse zu überwachen, werden die Sterilisationsdaten rückverfolgbar über einen eingebauten Chargendrukker oder mittels Software aufgezeichnet.

Für biologische und gentechnisch veränderte Arbeitsstoffe bzw. infektiöse Keime aus dem klinischen Bereich sind Klassifizierungen entsprechend den vorhandenen Risiken definiert. Klären Sie die Einstufung ihres Labors und der Anforderungen gegebenenfalls mit der zuständigen Aufsichtsbehörde ab.

### Moduloptionen auswählen

Die VARIOKLAV Dampfsterilisatoren können mit zahlreichen Moduloptionen ausgestattet werden:

Wählen Sie zwischen Modulen für Rückkühlung und Schnellrückkühlung, Vorvakuum und Vakuumtrocknung, emissionsfreie Sterilisation, Prozessdokumentation und Medientemperatursteuerung um Ihren Autoklaven optimal an Ihre Routinearbeit anzupassen.

### Dienstleistungen buchen

Transport, Installation, Inbetriebnahme, Einweisung und Aufstellungsprüfung nach der Betriebssicherheitsverordnung durch eine befähigte Person, Betriebsqualifizierung und Validierung definierter Prozesse, alle diese Dienstleistungen können wir Ihnen hausintern anbieten.

Darüber hinaus informieren wir sie gerne über unser Wartungs- oder Finanzierungs- und Leasingsmöglichkeiten: HP CARE, HP CARE PLUS, HP SAAS

### Kammervolumen wählen

Welches Kammervolumen wird benötigt?  
Welcher Stellbereich ist verfügbar?

Die Modelle werden in verschiedenen Größen hergestellt. Es gibt Kammervolumen von 25 bis 200 Liter. Auf Anforderung können wir baugleiche Geräte mit verlängerten Nutzräumen zu liefern.

### Spezifische Prozesse festlegen

Wie oft und was, mit welchen Qualitätsanforderungen wird bei Ihnen sterilisiert?

Bis auf wenige Ausnahmen können mit den beiden Modulen für Schnellkühlen und den beiden Vakuumprozessen Vorvakuum zur Luftentfernung bzw. Nachvakuum zur Trocknung alle laborüblichen Anwendungen abgedeckt werden. Sterilisierprozesse für Flüssigkeiten in offenen und druckdicht verschlossenen Gefäßen sowie für feste und poröse Stoffe (Verbrauchsmaterial) werden damit schnell und qualitativ hochwertig durchgeführt.

Soll mit potenziell risikobehafteten Arbeitsstoffen gearbeitet werden, sind die jeweiligen normativen Anforderungen bzw. Regelwerke zu erfüllen. Das Modul Abluftfiltration mit Kondensatsterilisation in Verbindung mit dem Modul für Datenaufzeichnung (Rückverfolgbarkeit des Sterilisationsprozesses) gewährleistet in solchen Fällen den validierbaren, sicheren Betrieb.

### Ausbaustufen erweitern

Auf Anfrage

In der höchsten Schutzklasse 4 bzw. Sicherheitsstufe 4 sind für besonders risikobehaftete Sterilisiergüter zusätzliche Maßnahmen vorzusehen.

Für spezielle Sterilisieraufgaben stehen weitere Verfahren bereit, z.B. für Durham-Röhrchen. Sterilisiertemperaturen über 134 °C sind ebenfalls verfügbar. Prozesse ohne vorausgehende Entlüftungsphase eignen sich insbesondere für Dampf-/Luftgemische.

Rühren in großen Flüssigkeitsmengen. Bei Nährmedien in Gefäßen ab 5 Liter wird ein Rühren während der gesamten Sterilisation empfohlen. Kontinuierliches Umwälzen der Flüssigkeit mit einem Rührsystem verhindert den Aufbau eines Temperaturgradienten - oben heiß und unten kalt - im Medium und minimiert die hohe thermische Belastung in den oberen Schichten.

## Bitte bieten Sie uns nachstehende Gerätekonfiguration an:

### Einsatzgebiete:

- Mikrobiologisches Labor/Nährmedien
- Biologische Arbeitsstoffe
- Genetisch veränderte Arbeitsstoffe
- Klinischer Laborbetrieb/infektiös
- Pharmaprodukte
- Prüfen der Sterilisierbarkeit
- Druckklimakammer
- Sonstiges (bitte angeben) .....

### Wir sterilisieren Flüssigkeiten:

- Flüssigkeiten in offenen Gefäßen
- Flüssigkeiten Lösungen, Nährmedien, leicht verschlossen
- Flüssigkeiten/Cremes in Plastikbeuteln
- Flüssigkeiten in verschlossenen Gefäßen (Blutbeutel o.ä.)
- Flüssigkeiten in druckdicht verschlossenen Gefäßen
- Empfindliche Medien
- Sonstiges (bitte angeben) .....
- Gefäßgröße ..... ml

### Wir sterilisieren Müll:

- Filter
- Pipettenspitzen
- Instrumente
- Glas
- Infusionsflaschen,
- Müll in offenen Beuteln
- Müll in geschlossenen Beuteln
- Ampullen
- Sonstiges (bitte angeben) .....

### Wir sterilisieren Textilien und Verbrauchsmaterial:

- Wäsche, Textilien
- Hochinfektiöse Materialien
- Vernichtungssterilisation von Verbrauchsmaterial
- Sonstiges (bitte angeben) .....

### Der Nutzraum:

- 25 Liter
- 75 Liter
- 100 Liter
- 140 Liter
- 155 Liter
- 180 Liter
- 200 Liter

### Die Aufstellung erfolgt:

- im Labor
- im Sicherheitslabor
- in der Spülküche
- am Fußboden
- auf dem Tisch

### Voraussichtlich läuft das Gerät:

- 1xwöchentlich
- 1-2xtäglich
- 3-5xtäglich
- zusätzlich über Nacht/vor Arbeitsbeginn

### Wir wollen unsere Chargen:

- dokumentieren
- Drucker/Schreiber
- nach DIN 58950, FDA, etc.
- Softwaredokumentation

### Die Beheizung erfolgt:

- elektrisch
- Sterildampf
- Hausdampf

### Module und Erweiterungen:

- Medientemperatursteuerung
- Kühlen und Schnellkühlen
- Vorvakuum und Trocknen
- Emissionsfreie Sterilisation
- Prozessdokumentation

### Falls sich unsere Anwendung ändert soll unser Gerät in jedem Fall:

- nachrüstbar und zukunftssicher sein

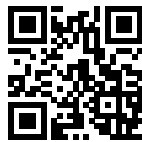
### Was kostet für unser Gerät ein:

- Wartungsvertrag
- VARIOKLAV CARE
- VARIOKLAV CARE PLUS
- SaaS Finanzierung/Service



# VARIOKLAV®

EXCELLENCE IN AUTOCLAVES



Besuchen Sie uns im Internet: [www.hp-lab.com](http://www.hp-lab.com)



Angelika Brunner

Vertrieb | Sales

Tel. +49 89 30 666 47-50

Mobil +49 151 624 256 23

Fax +49 89 30 666 47-59

[angelika.brunner@hp-lab.com](mailto:angelika.brunner@hp-lab.com)

HP Labortechnik GmbH

Bruckmannring 19  
85764 Oberschleißheim  
Deutschland

Tel. +49 (89) 30 666 47 -0  
Fax +49 (89) 30 666 47 -20

[www.hp-lab.com](http://www.hp-lab.com)  
[info@hp-lab.com](mailto:info@hp-lab.com)